

NOTES:

- EL POU DE REGISTRE V2 I V3 QUEDA DEFINIT EN ELS PLÀNOLS DEL COL·LECTOR AFECTAT DAIGONAL-SICÍLIA

QUADRE DE MATERIALS

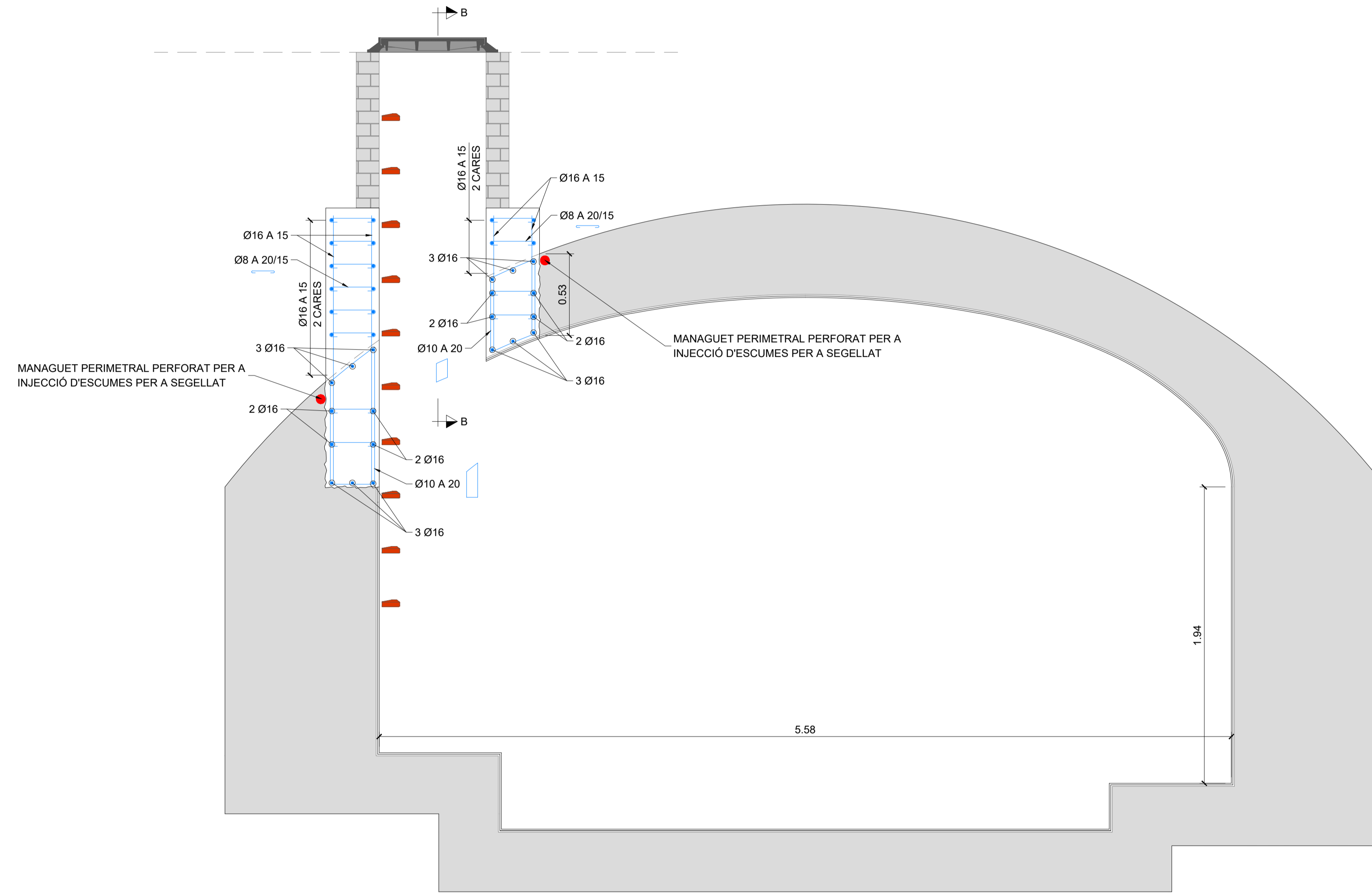
CARACTERÍSTIQUES DEL FORMIGÓ

MATERIAL	ELEMENT	TIPUS	CONTROL	RECOBRIMENT
FORMIGÓ	MARC	HA-30/B/20/IIa+Qa	ESTADÍSTIC	50 mm
	LLOSES	HA-30/B/20/IIa+Qa	ESTADÍSTIC	50 mm
	PREFABRICATS	HP-50/F/20/IIa	INTENS	25 mm

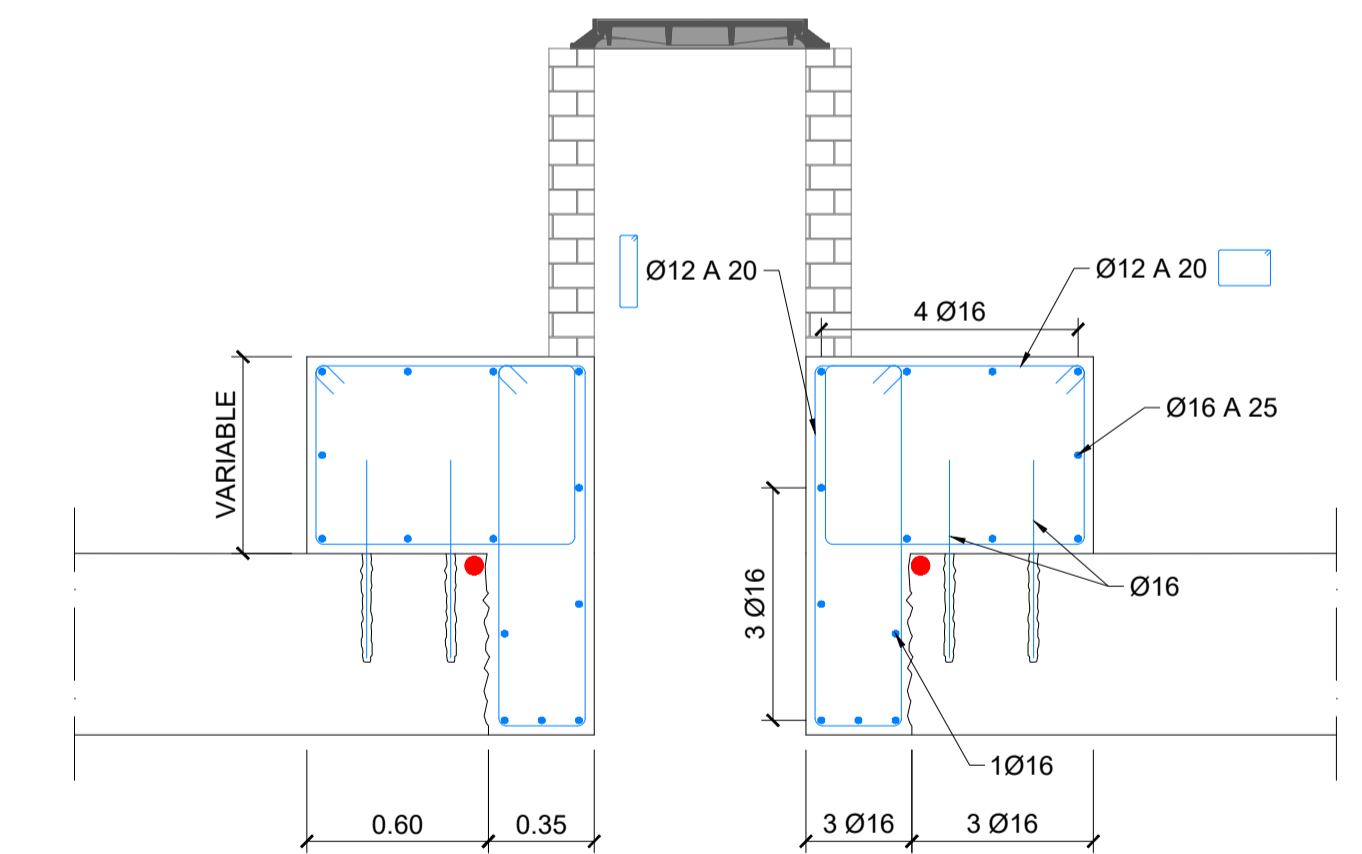
ELS ELEMENTS EN CONTACTE AMB EL TERRENY TINDRAN UN RECOBRIMENT DE 50mm

NOTES

- 1) EL FORMIGÓ DE NETEJA A UTILIZAR SERÀ HL-150/B/20.
- 2) EL CONTROL D'EXECUCIÓ SERÀ INTENS.
- 3) LA RELACIÓ AIGÜA/CIMENT MÀXIMA UTILITZADA I EL MÍNIM CONTINGUT DE CIMENT S'AJUSTARÀ AL INDICAT EN LA EHE-08.
- 4) LONGITUDS D'ANCORATGES (Ia) I SOLAPAMENTS (Ib) ESTARAN D'ACORD AMB ELS VALORS MÍNIMS DE LA EHE-08.
- 5) COEFICIENS DE MINORACIÓ DELS MATERIALS SEGONS EHE-08.
- 6) ACER B500S



SECCIÓ TRANSVERSAL PER POU DE REGISTRE
ESC: 1/20



SECCIÓ B-B
ESC: 1/25