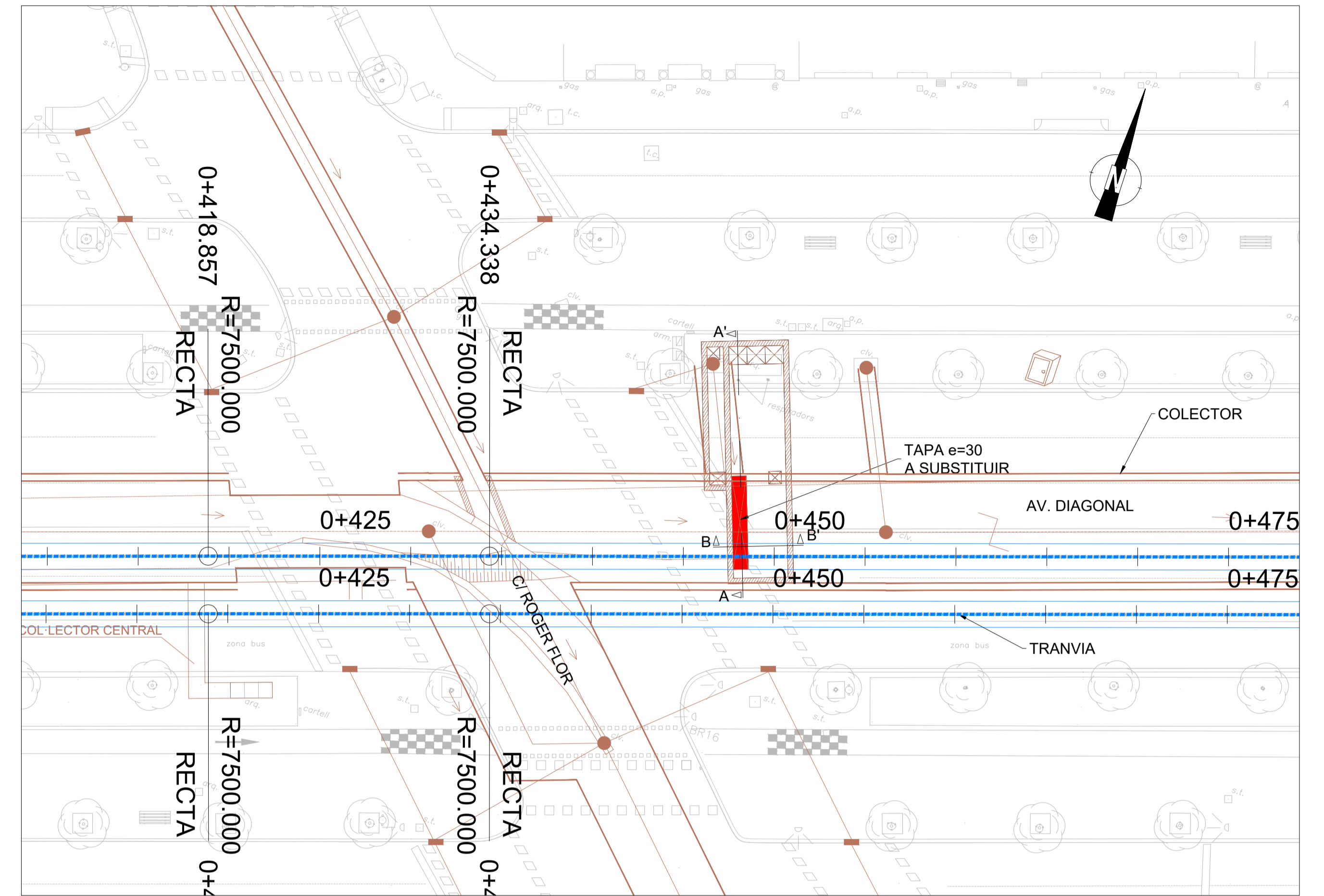
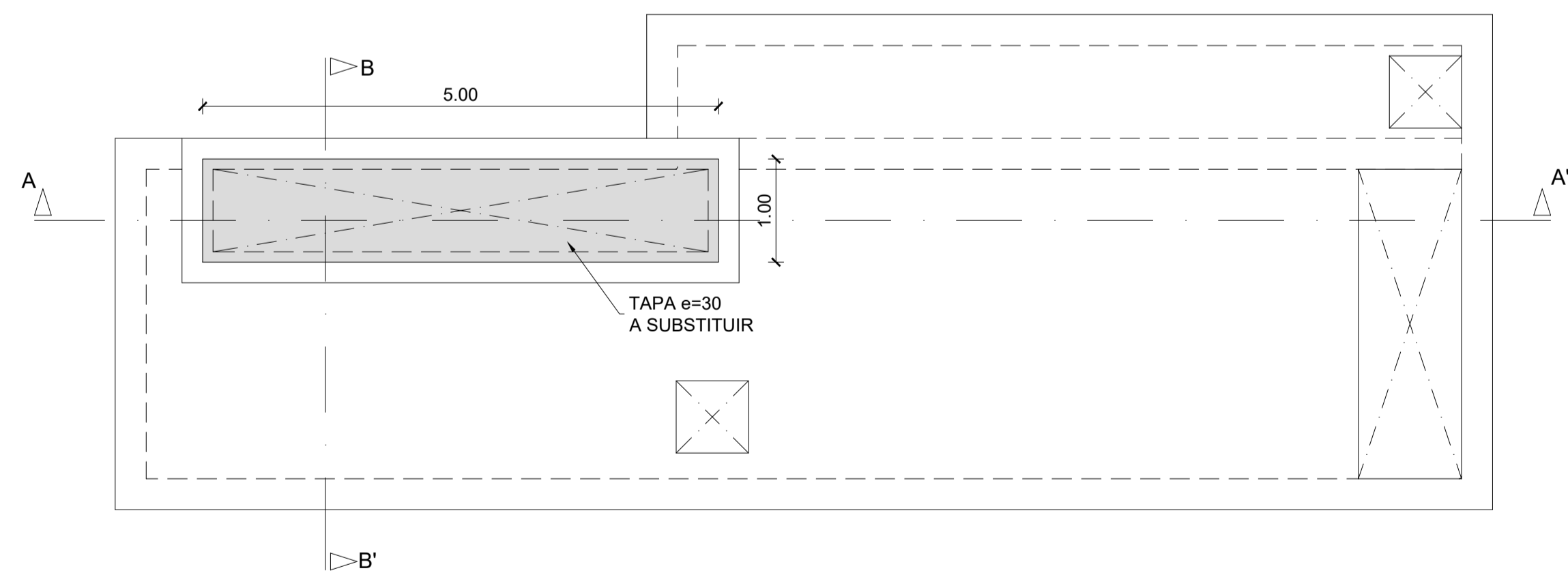


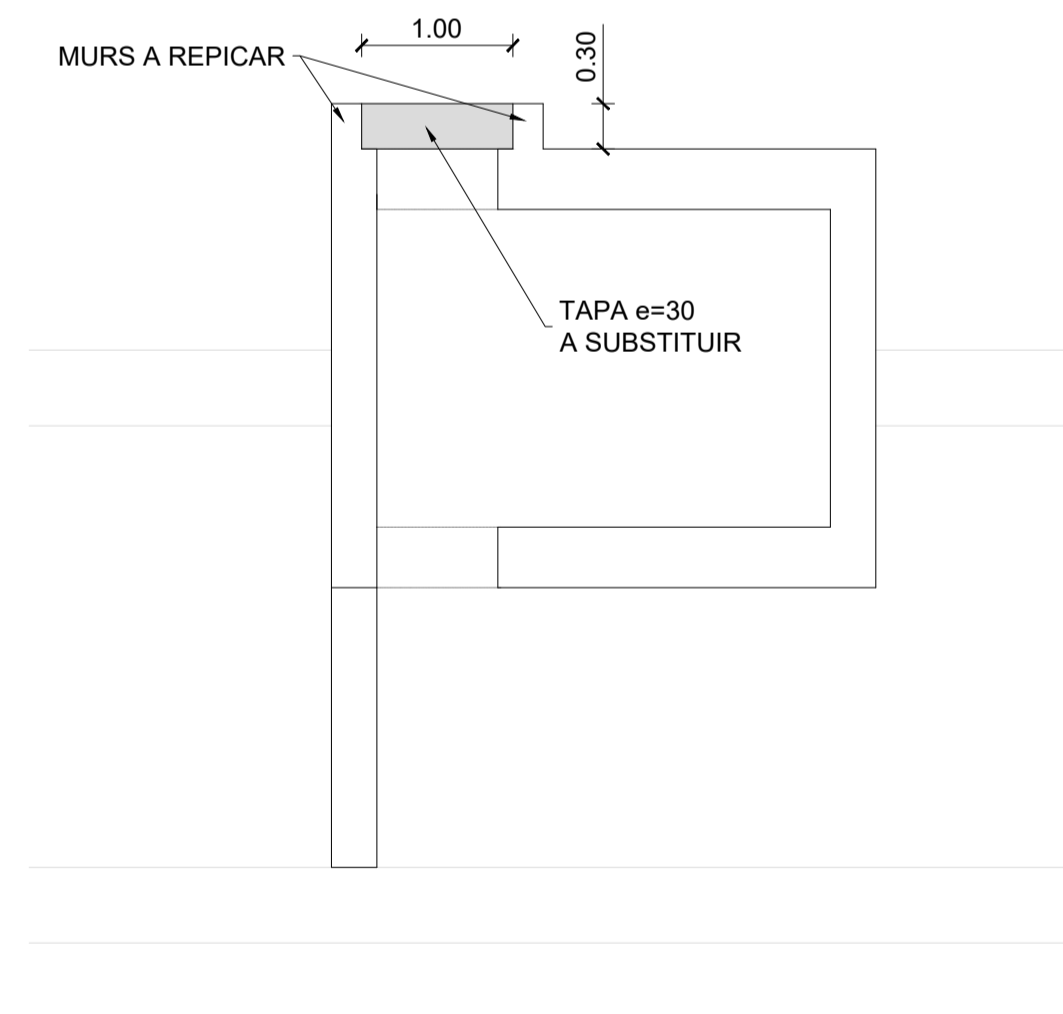
SECCIÓ A-A'
E: 1:50



PLANTA SITUACIÓ
E: 1:200



PLANTA ACTUAL
E: 1:50



SECCIÓ B-B' ACTUAL
E: 1:50

QUADRE DE MATERIALS

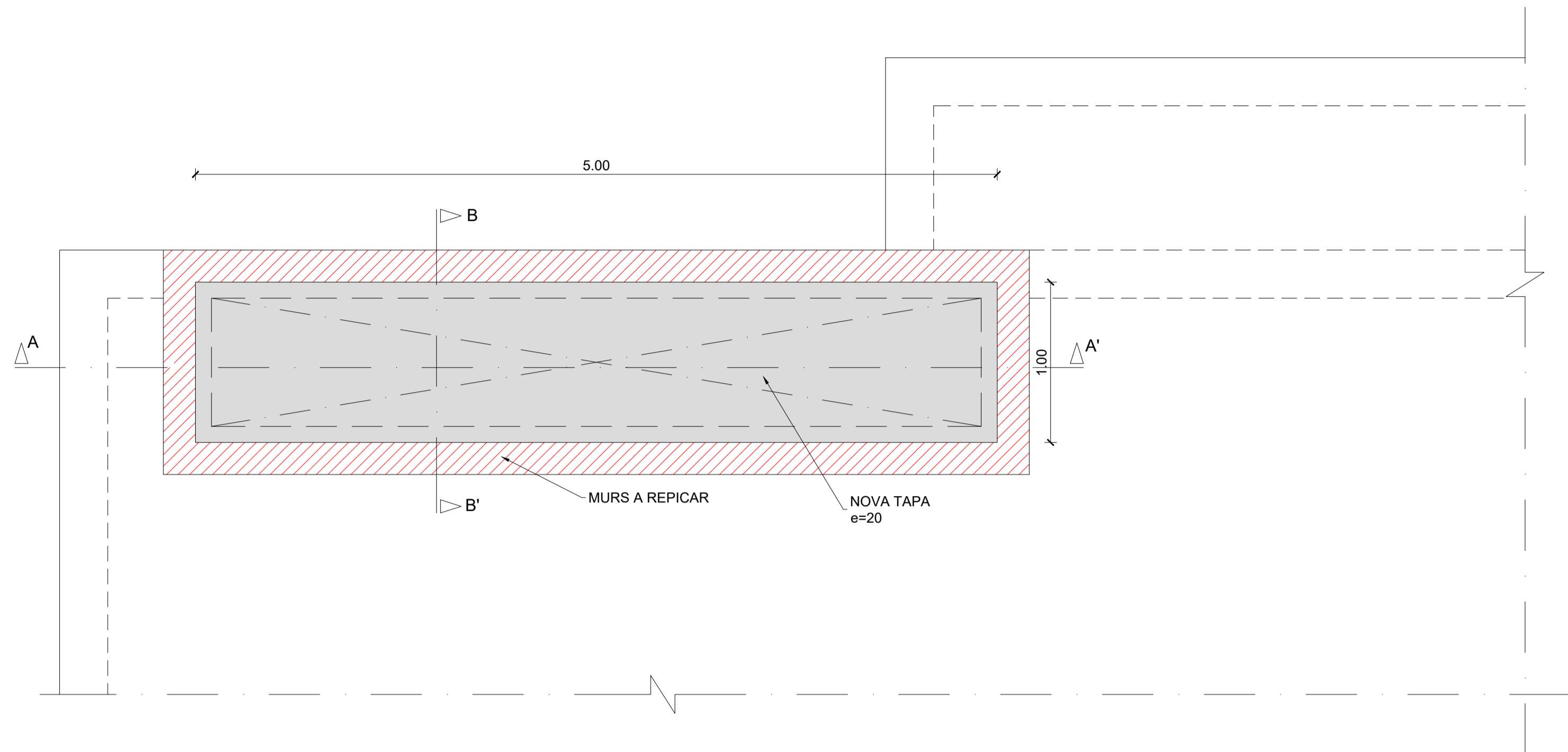
CARACTERÍSTIQUES DEL FORMIGÓ

MATERIAL	ELEMENT	TIPUS	CONTROL	RECUBRIMENT
FORMIGÓ	PANTALLES	HA-30/B/20/IIa+Qa	ESTADÍSTIC	50 mm
	LLOSES	HA-30/B/20/IIa+Qa	ESTADÍSTIC	50 mm
	PREFABRICATS	HP-50/F/20/IIa	INTENS	25 mm
ACER PER ARMAR CORRUGAT	B-500S	NORMAL		

ELS ELEMENTS EN CONTACTE AMB EL TERRENY TINDRAN UN RECUBRIMENT DE 50mm

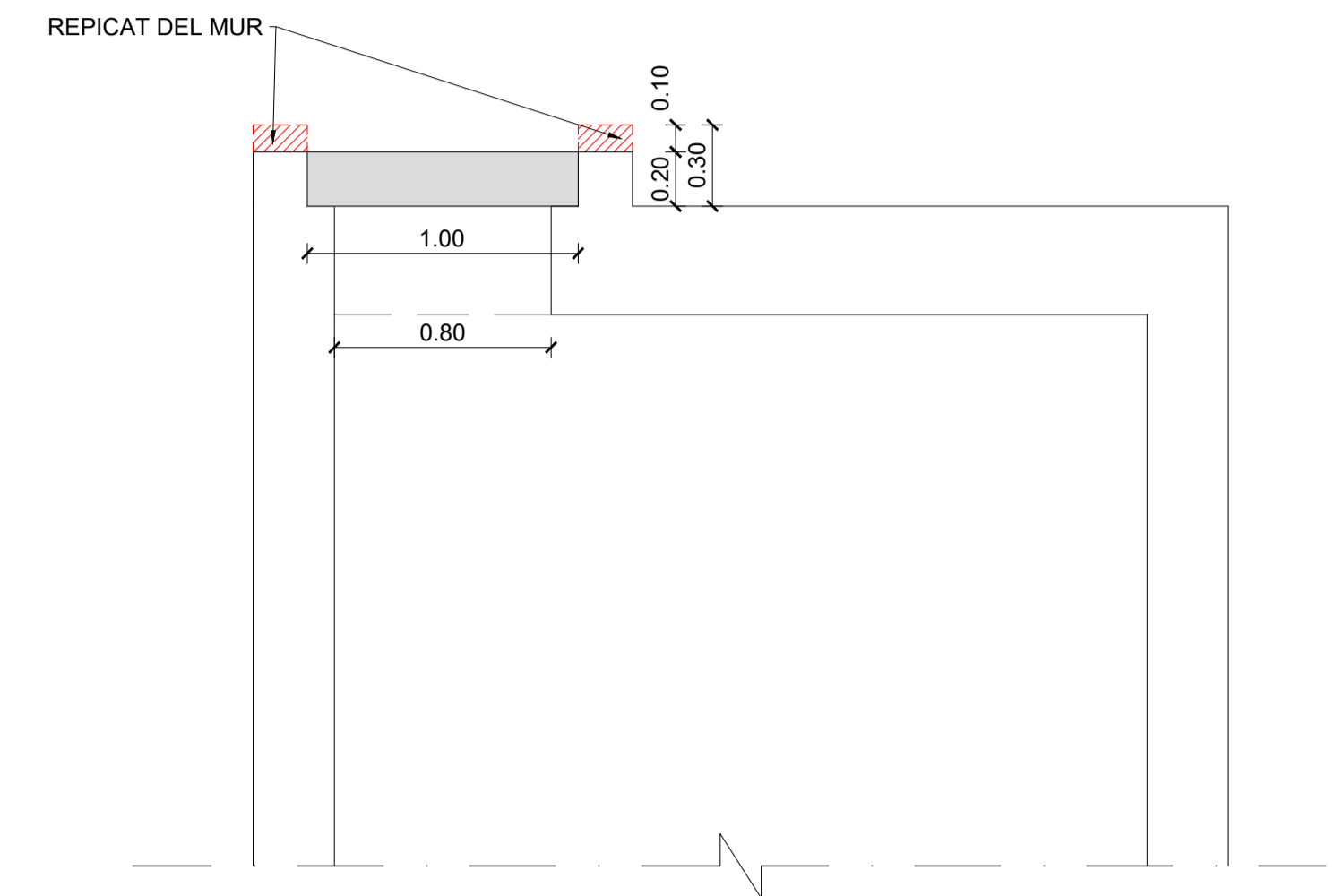
NOTES

- EL FORMIGÓ DE NETEJA A UTILIZAR SERÀ HL-150/B/20.
- EL CONTROL D'EXECUCIÓ SERÀ INTENS.
- LA RELACIÓ AIGÜA/CIMENT MÀXIMA UTILITZADA I EL MÍNIM CONTINGUT DE CIMENT S'AJUSTARÀ AL INDICAT EN LA EHE-08.
- LONGITUDS D'ANCORATGES (Ia) I SOLAPAMENTS (Ie) ESTARAN D'ACORD AMB ELS VALORS MÍNIMS DE LA EHE-08.
- COEFICIENTS DE MINORACIÓ DELS MATERIALS SEGONS EHE-08.
- ACER B500S $\gamma_s=1.15$



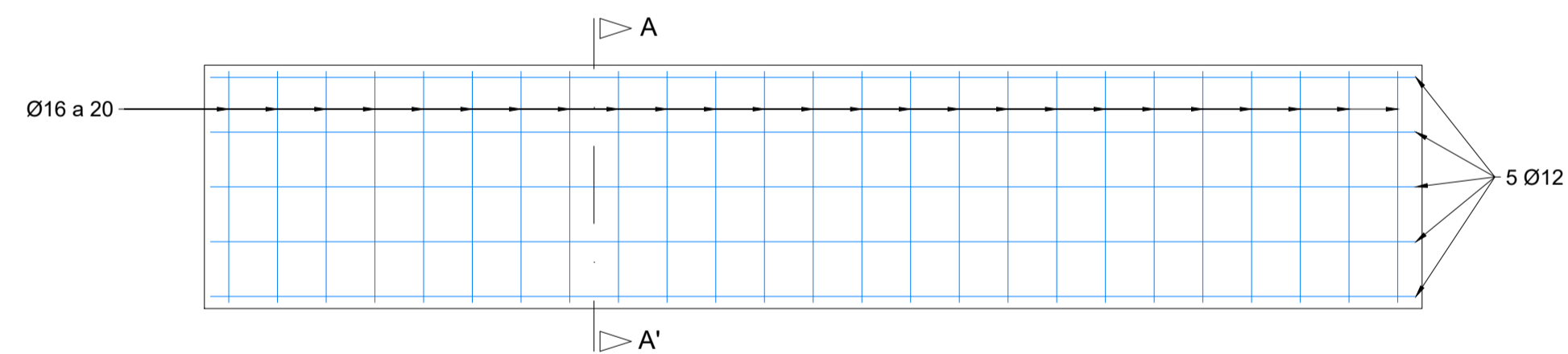
PLANTA DEFINITIVA

E: 1:25



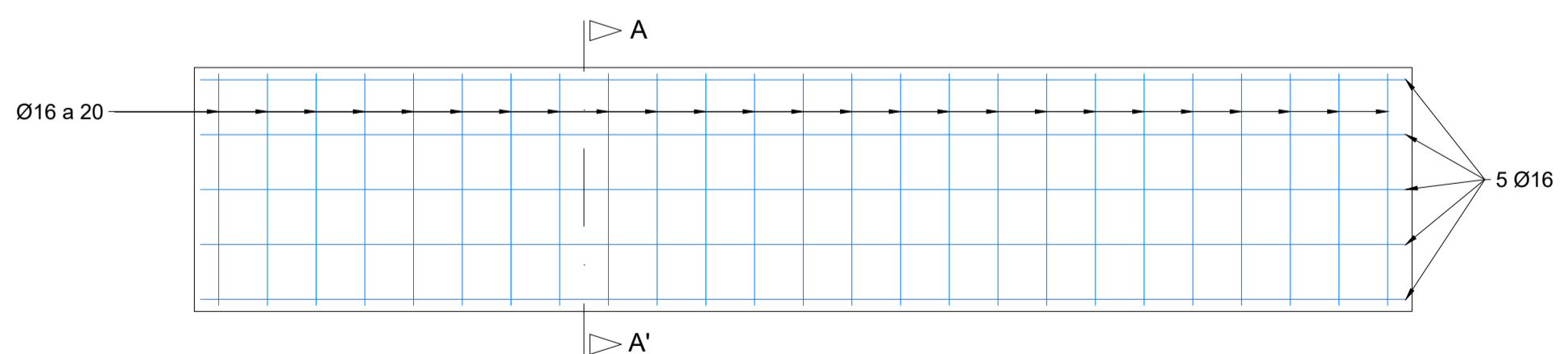
SECCIÓ B-B'. DEFINITIVA

E: 1:25



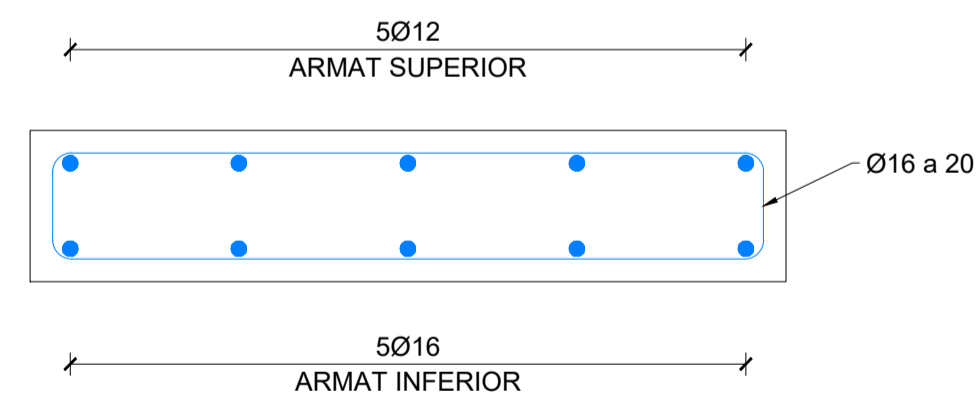
PLANTA SUPERIOR. ARMAT

E: 1:25



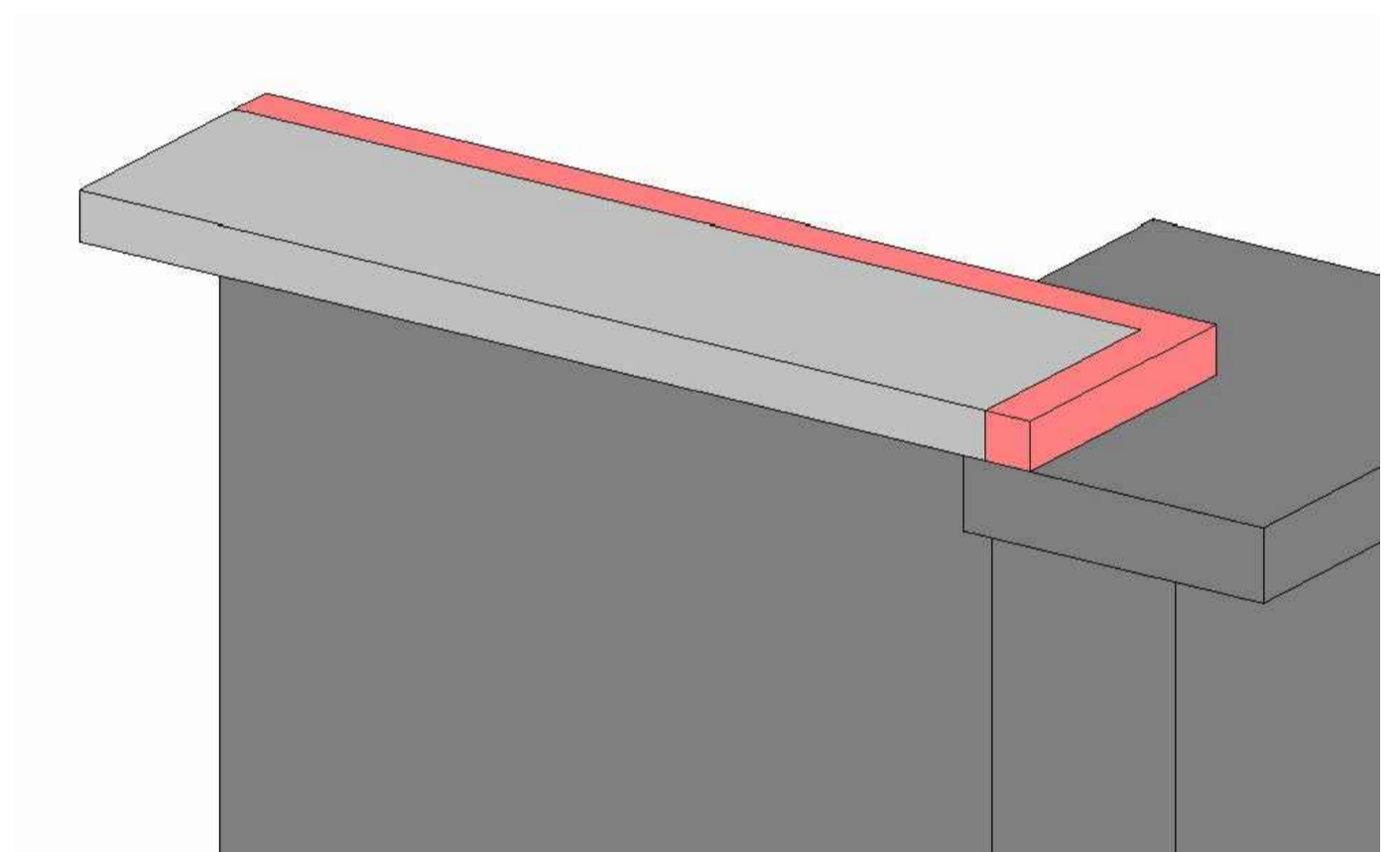
PLANTA INFERIOR. ARMAT

E: 1:25



SECCIÓ B-B'. ARMAT

E: 1:25



VISTA 3D

E: S:E

QUADRE DE MATERIALS

CARACTERÍSTIQUES DEL FORMIGÓ

MATERIAL	ELEMENT	TIPUS	CONTROL	RECUBRIMENT
FORMIGÓ	PANTALLES	HA-30/B/20/lla+Qa	ESTADÍSTIC	50 mm
	LLOSES	HA-30/B/20/lla+Qa	ESTADÍSTIC	50 mm
	PREFABRICATS	HP-50/F/20/lla	INTENS	25 mm
ACER PER ARMAR CORRUGAT	B-500S	NORMAL		

ELS ELEMENTS EN CONTACTE AMB EL TERRENY TINDRAN UN RECUBRIMENT DE 50mm

NOTES

- 1) EL FORMIGÓ DE NETEJA A UTILIZAR SERÀ HL-150/B/20.
- 2) EL CONTROL D'EXECUCIÓ SERÀ INTENS.
- 3) LA RELACIÓ AIGÜA/CIMENT MÀXIMA UTILITZADA I EL MÍNIM CONTINGUT DE CIMENT S'AJUSTARÀ AL INDICAT EN LA EHE-08.
- 4) LONGITUDS D'ANCORATGES (la) I SOLAPAMENTS (ls) ESTARAN D'ACORD AMB ELS VALORS MÍNIMS DE LA EHE-08.
- 5) COEFICIENTS DE MINORACIÓ DELS MATERIALS SEGONS EHE-08.
- 6) ACER B500S $\gamma_s=1.15$