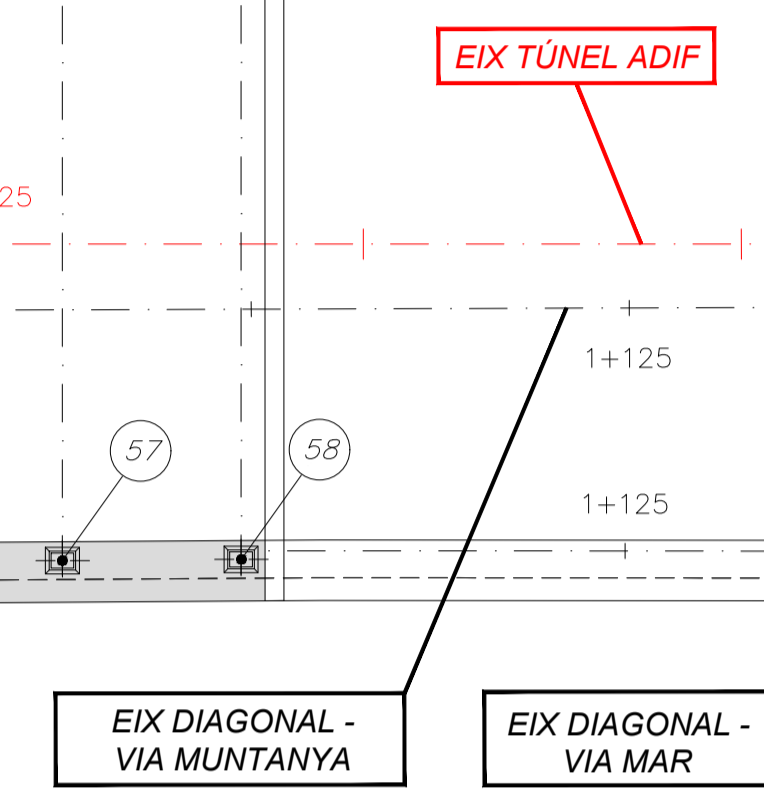
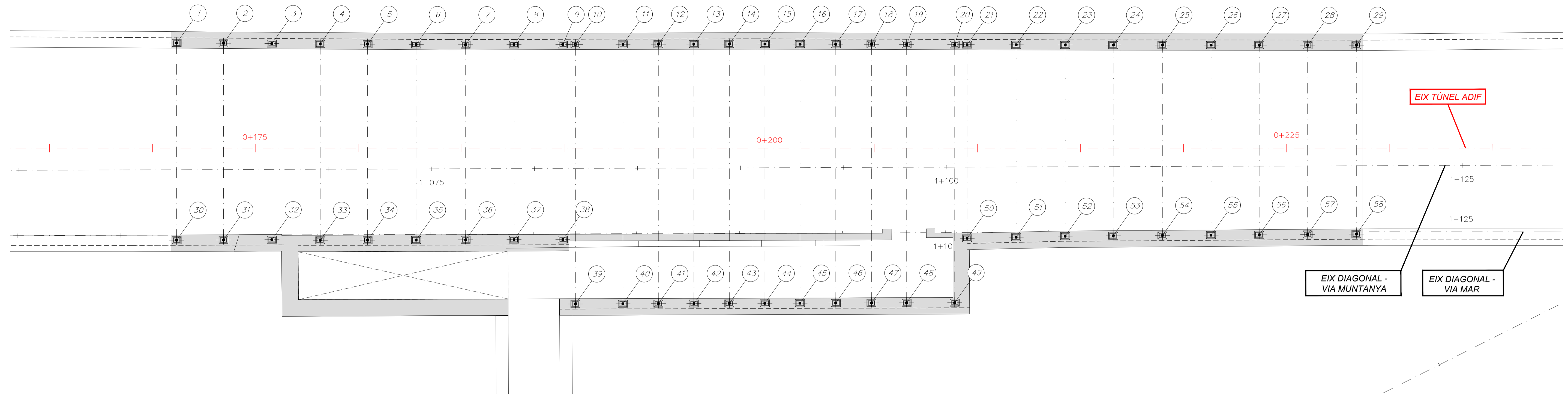


PLANTA REPLANTEIG NEOPRENS
ESCALA 1:100

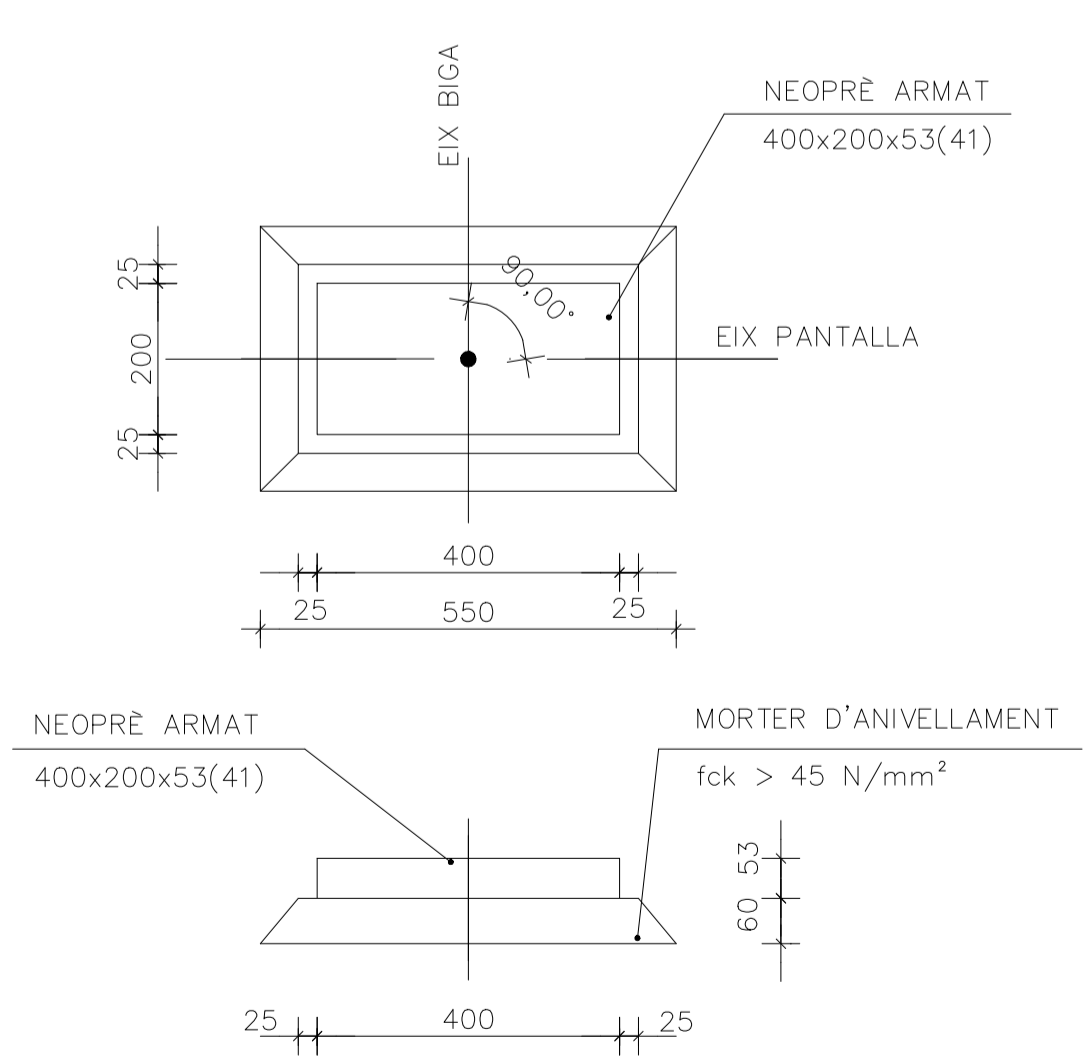


NOTA:
DURANT LA REDACCIÓ DEL PROJECTE NO S'HA DISPOSAT DEL TAQUIMÈTRIC DE LA SORTIDA D'EMERGÈNCIA. LES COTES I GRUIXOS DE L'ESTRUCTURA EXISTENT S'HAN MESURAT EN DIVERSES CAMPANYES DE RECONeixEMENT. S'HAURAN DE CONFIRMAR AQUESTES DADES DURANT L'EXECUCIÓ DE L'OBRA.

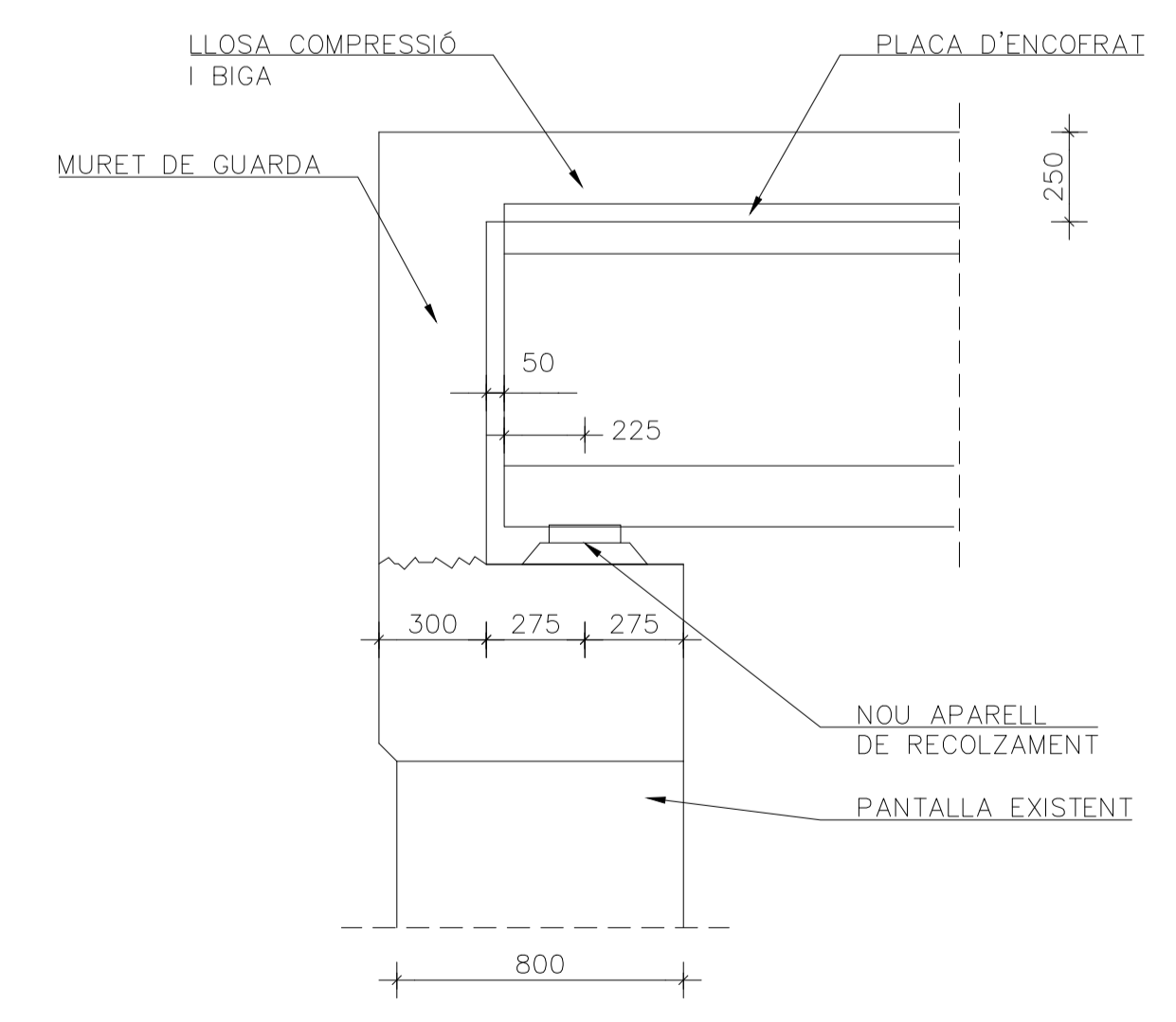
PUNT	COORDENADES	
	X	Y
1	431351.673	4583643.309
2	431353.840	4583643.988
3	431356.078	4583644.689
4	431358.318	4583645.391
5	431360.510	4583646.078
6	431362.755	4583646.781
7	431365.043	4583647.505
8	431367.275	4583648.227
9	431369.530	4583648.956
10	431370.111	4583649.142
11	431372.302	4583649.853
12	431373.940	4583650.382
13	431375.576	4583650.911
14	431377.213	4583651.441
15	431378.854	4583651.969
16	431380.475	4583652.483
17	431382.132	4583653.008
18	431383.782	4583653.531
19	431385.408	4583654.046
20	431387.630	4583654.750
21	431388.202	4583654.932
22	431390.467	4583655.650
23	431392.735	4583656.369
24	431394.959	4583657.079
25	431397.229	4583657.804
26	431399.474	4583658.521
27	431401.703	4583659.233
28	431403.939	4583659.947
29	431406.191	4583660.667

PUNT	COORDENADES	
	X	Y
30	431354.589	4583634.214
31	431356.748	4583634.917
32	431358.977	4583635.644
33	431361.222	4583636.333
34	431363.407	4583637.041
35	431365.645	4583637.767
36	431367.927	4583638.507
37	431370.158	4583639.230
38	431372.413	4583639.961
39	431373.946	4583637.175
40	431376.138	4583637.886
41	431377.775	4583638.417
42	431379.411	4583638.947
43	431381.048	4583639.478
44	431382.687	4583640.009
45	431384.305	4583640.534
46	431385.958	4583641.069
47	431387.605	4583641.604
48	431389.227	4583642.129
49	431391.445	4583642.848
50	431391.065	4583646.000
51	431393.311	4583646.776
52	431395.561	4583647.551
53	431397.779	4583648.279
54	431400.044	4583649.022
55	431402.287	4583649.759
56	431404.506	4583650.487
57	431406.737	4583651.219
58	431408.982	4583651.957

DETALL RECOLZAMENTS - COTES EN mm
ESCALA 1:10



DETALL RECOLZAMENT
ESCALA 1:20
COTES EN mm



CARACTERÍSTIQUES DELS MATERIALS
NIVELLS DE CONTROL I COEFICIENTS DE SEGURETAT

FORMIGONS			
ELEMENT ESTRUCTURAL	DENOMINACIÓ	γ _c	γ _{nominal}
BIGUES PREFABICADES	HP-50/B/20/I/a	1.50	30mm
LLOSA DE TAULER	HA-30/B/20/I/a	1.50	35mm
PLAQUES D'ENCOFRAT	HA-25/B/20/I/a	1.50	30mm
LLOSA DE COBERTA DE SORTIDA D'EMERGÈNCIA	HA-30/B/20/I/a	1.50	35mm
SOLERA DE SORTIDA D'EMERGÈNCIA	HA-30/B/20/I/a	1.50	35mm
PANTALLES	HA-30/L/20/I/a	1.50	70mm
FORMIGÓ DE NETEJA	HL-150/B/20		

ACERS		
TIPUS D'ACER	DENOMINACIÓ	γ _c
ESTAMPIDORS PROVISIONALS	S 275 JR	1.10
ARMADURA PASSIVA	AP 500 S	1.15
ARMADURA ACTIVA	Y 1860S7	1.15

EXECUCIÓ DE L'OBRA
- CONTROL D'EXECUCIÓ NORMAL EN TOTS ELS ELEMENTS.
- EL CONTROL DE L'ARMADURA PASSIVA ES REALITZARÀ SEGONS EL DISINTIVO DE QUALITAT OFICIAL DEL FABRICANT (SEGELL AENOR) I/O MARCAT CE DE PRODUCTE CERTIFICAT.
- COEFICIENTS DE MAJORACIÓ DE LES ACCIONS SEGONS CTE.
- LONGITUDS D'ANCORATGE I SOLAPAMENT SEGONS EHE-08.