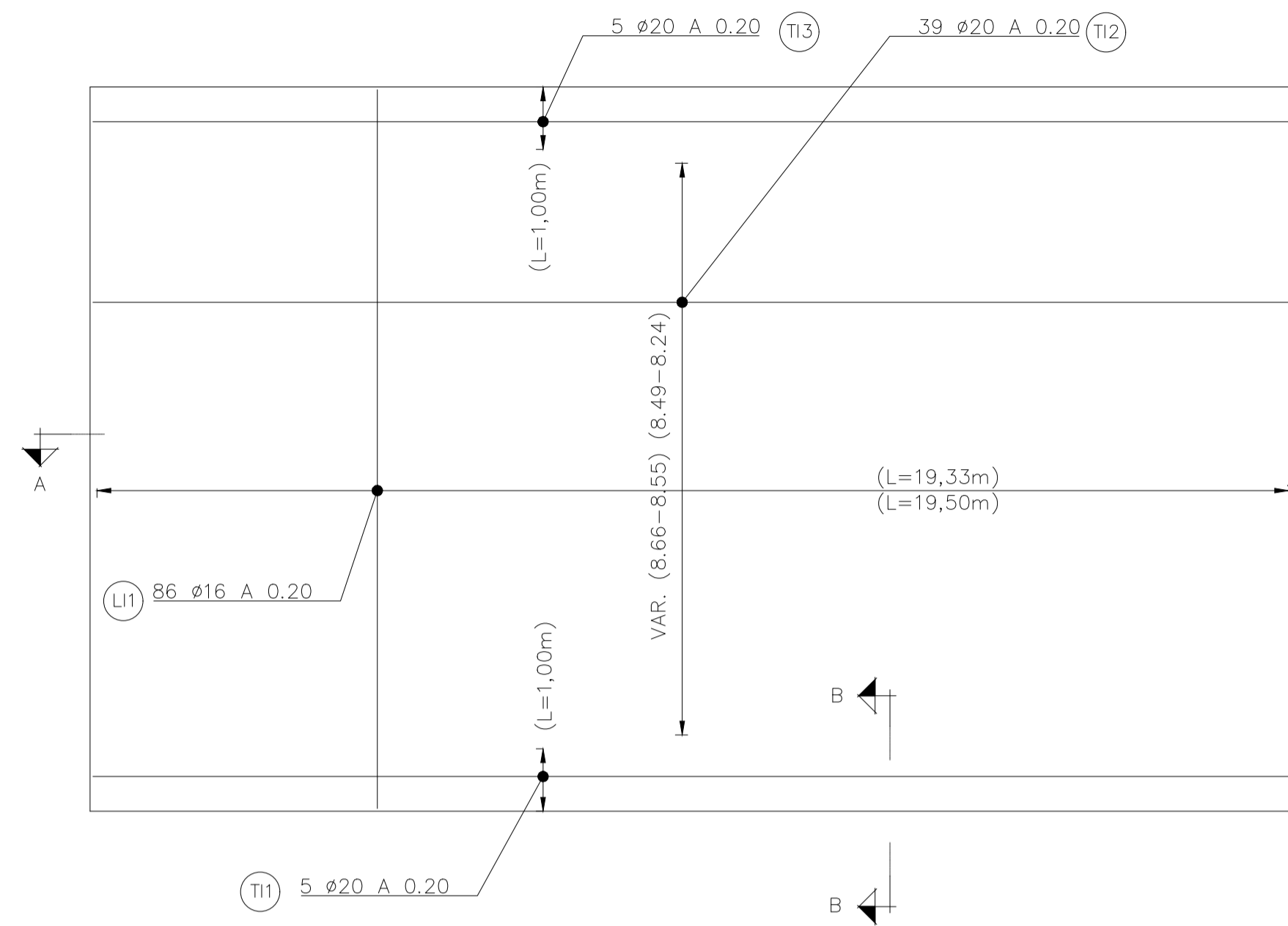
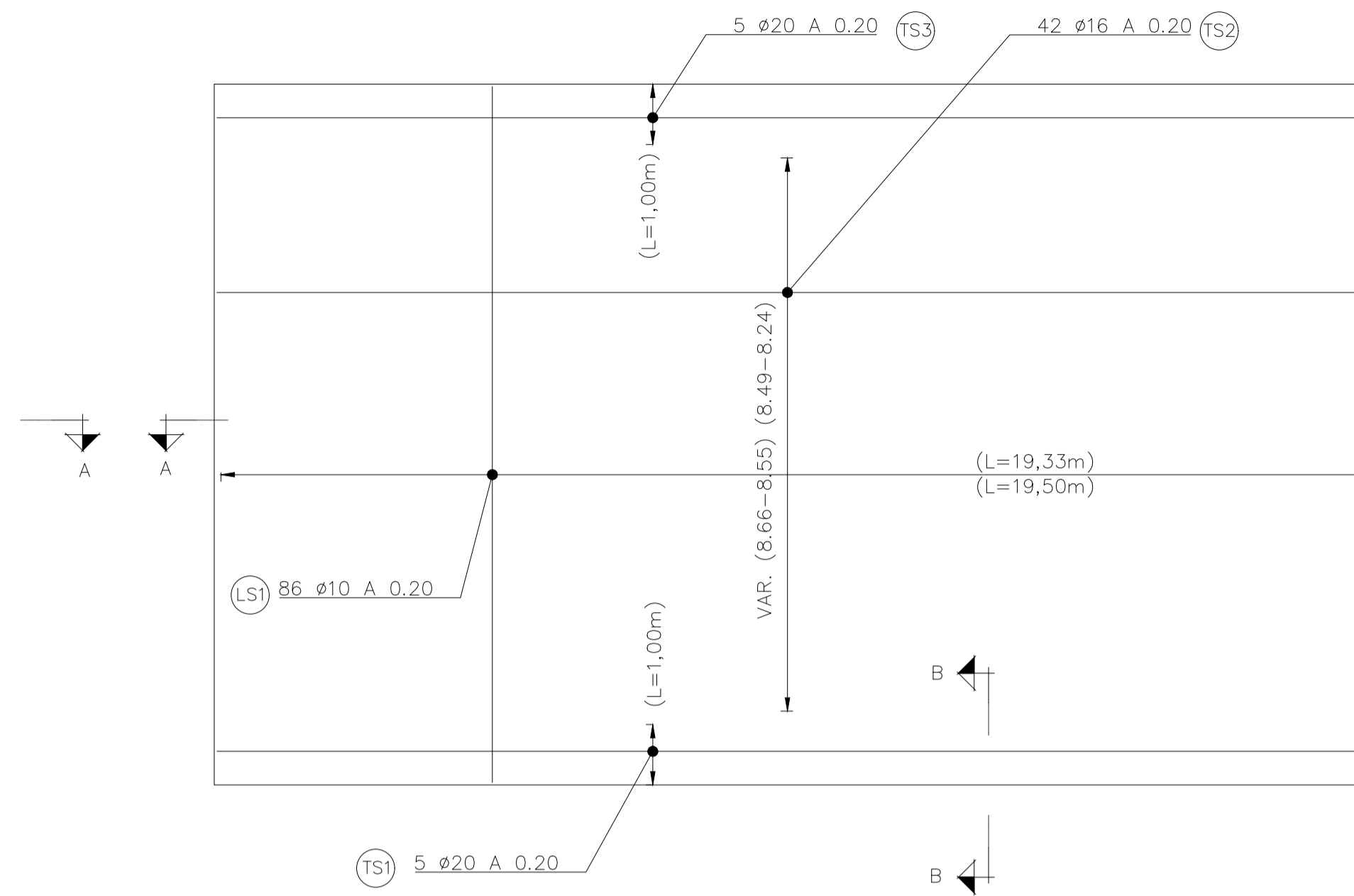


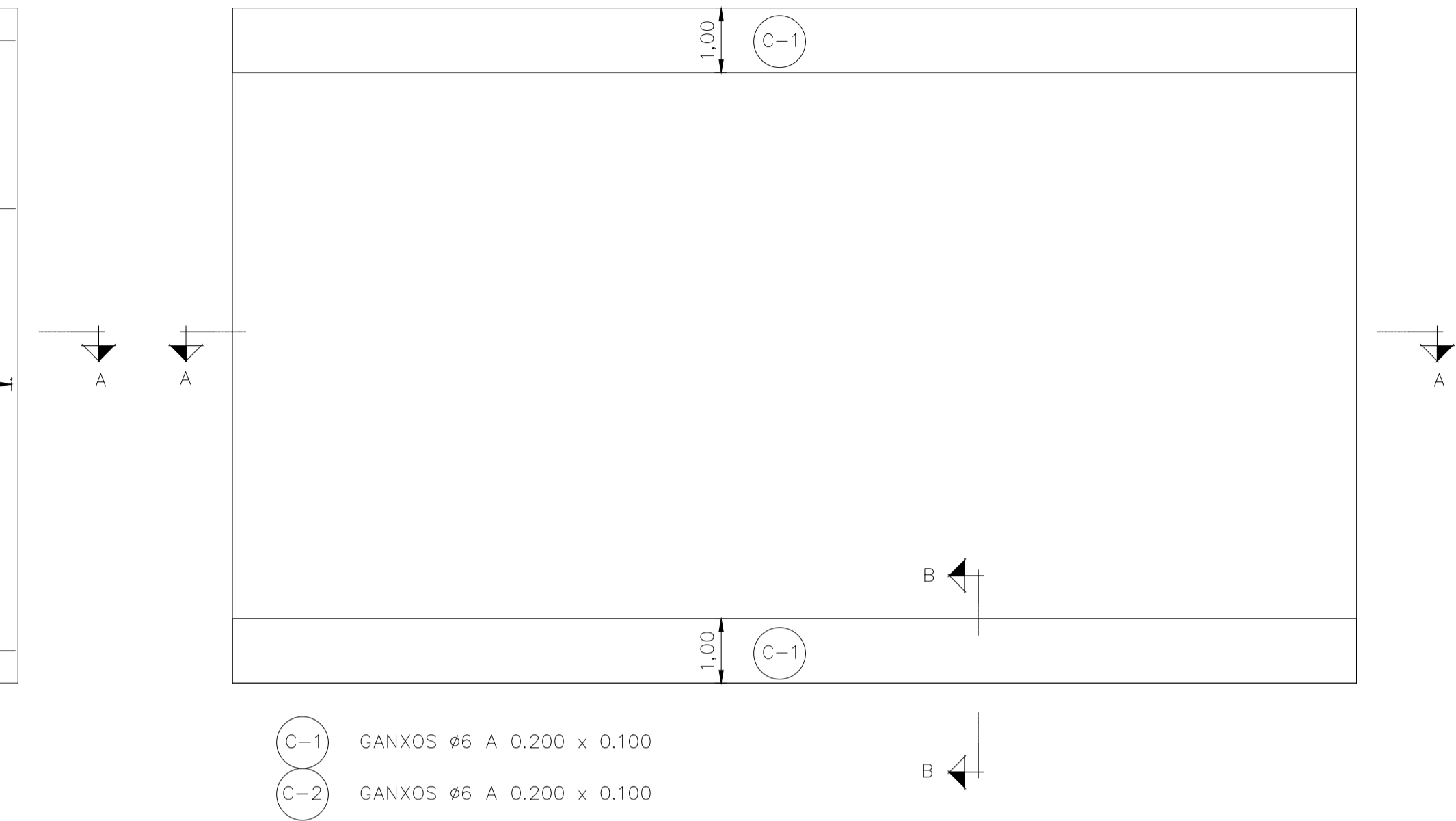
ARMAT INFERIOR LLOSA
ESCALA 1:80



ARMAT SUPERIOR LLOSA
ESCALA 1:80

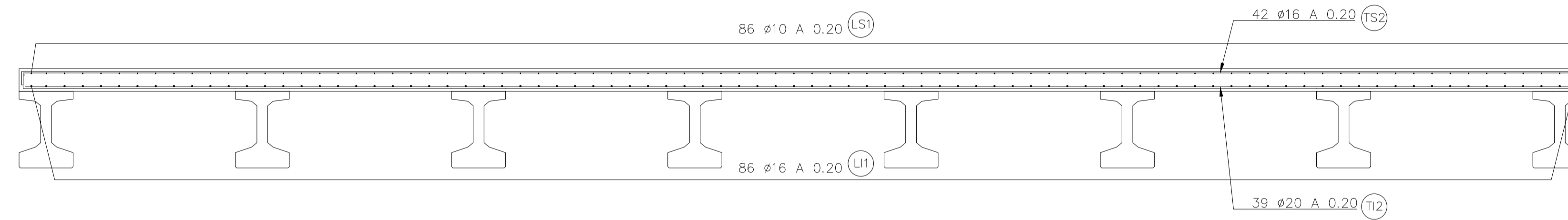


ARMAT DE TALLANT LLOSA
ESCALA 1:80

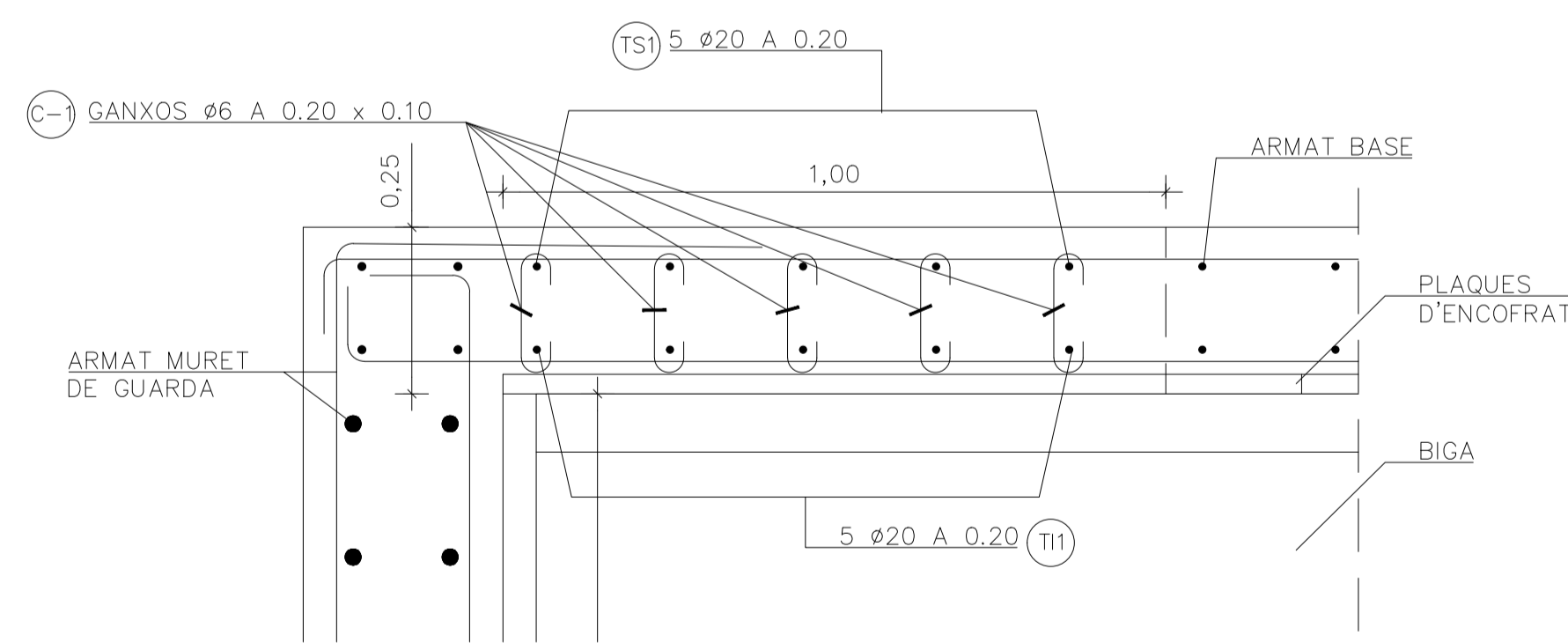


- C-1 GANXOS ø6 A 0.200 x 0.100
- C-2 GANXOS ø6 A 0.200 x 0.100

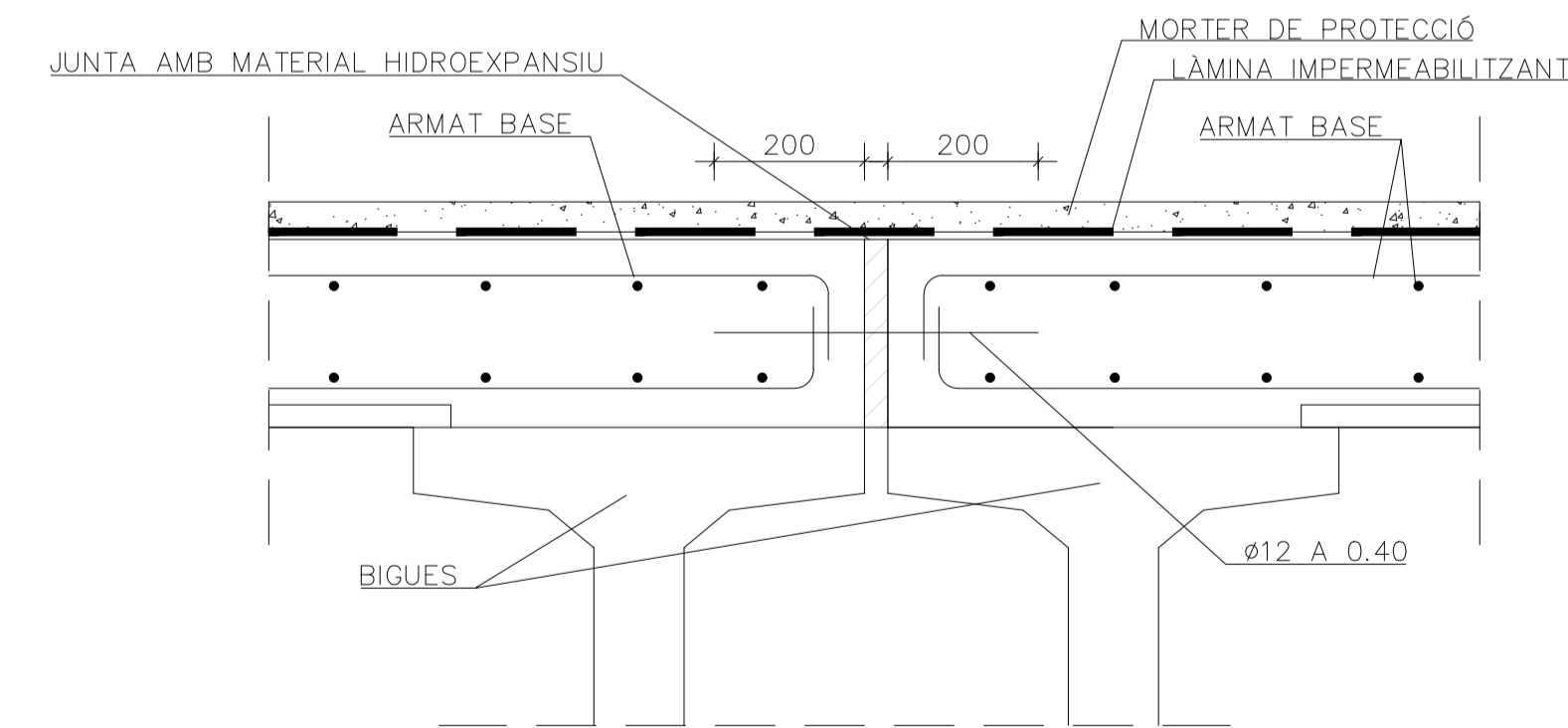
SECCIÓ A-A ARMAT DEL TAULER
ESCALA 1:40



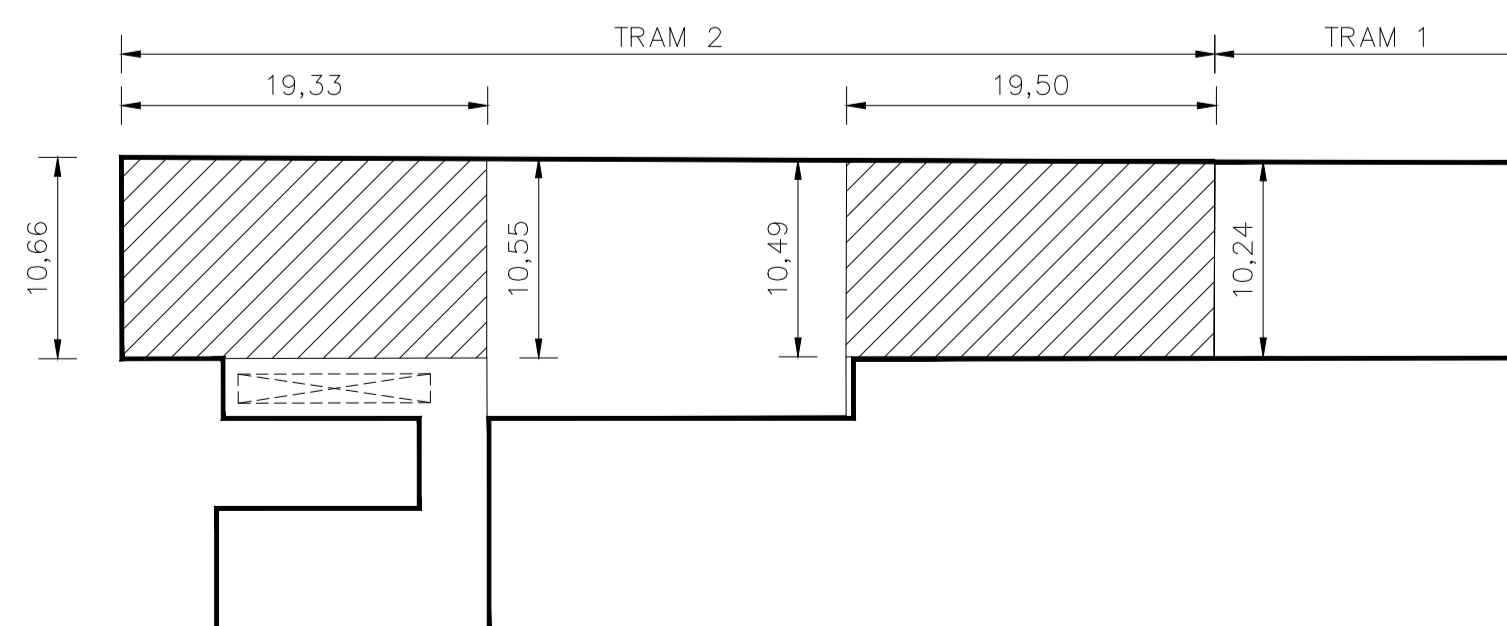
SECCIÓ B-B
ESCALA 1:10



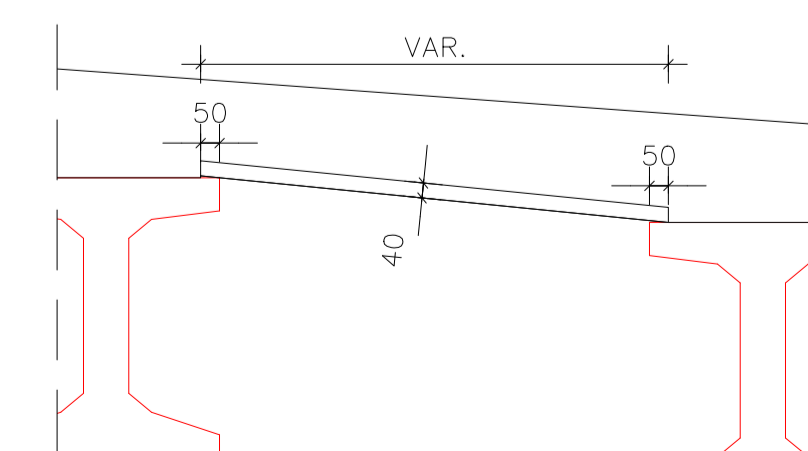
DETALL JUNTES
ESCALA 1:10



SITUACIÓ COBERTA



GEOMETRIA PLACA D'ENCOFRAT
ESCALA 1:20
COTES EN mm



NOTA:
DURANT LA REDACCIÓ DEL PROJECTE NO S'HA DISPOSAT DEL TAQUIMÈTRIC DE LA SORTIDA D'EMERGÈNCIA. LES COTES I GRUIXOS DE L'ESTRUCTURA EXISTENT S'HAN MESURAT EN DIVERSES CAMPANYES DE RECONEXIEMENT. S'HAN DE CONFIRMAR AQUESTES DADES DURANT L'EXECUCIÓ DE L'OBRA.

CARACTERÍSTIQUES DELS MATERIALS
NIVELLS DE CONTROL I COEFICIENTS DE SEGURETAT

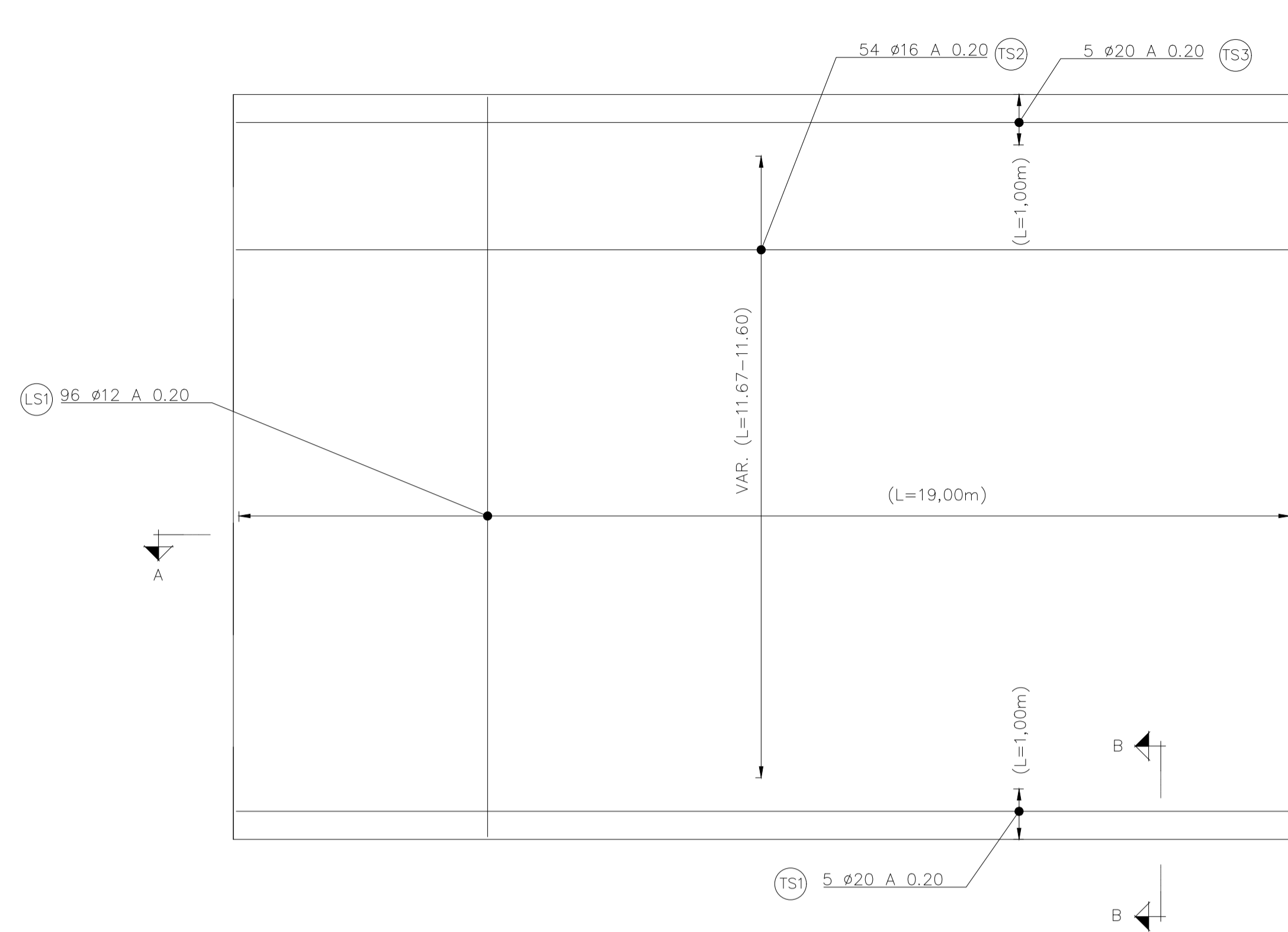
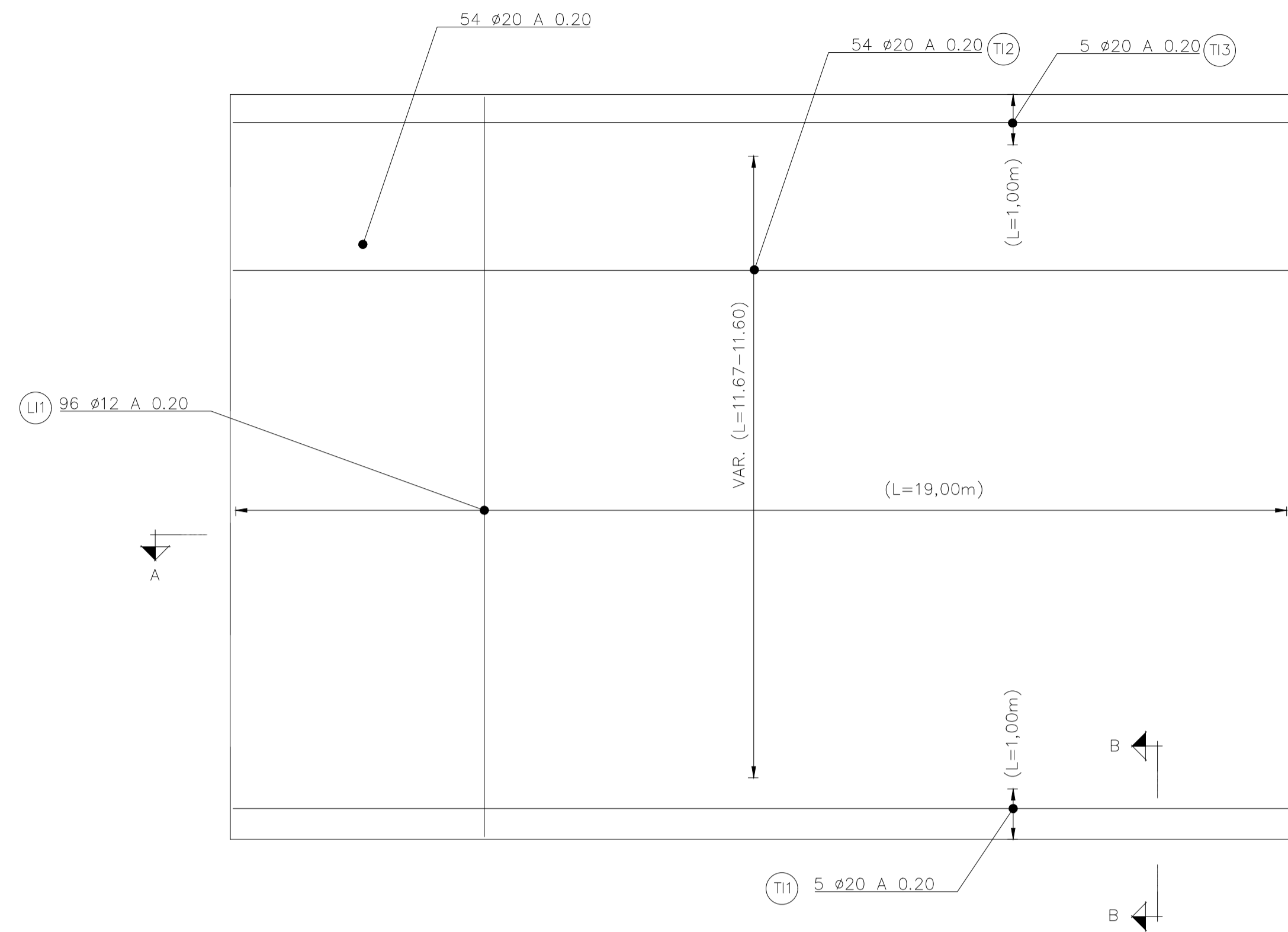
FORMIGONS			
ELEMENT ESTRUCTURAL	DENOMINACIÓ	γ _c	γ _{nominal}
BIGUES PREFABICADES	HP-50/B/20/I/a	1,50	30mm
LLOSA DE TAULER	HA-30/B/20/I/a	1,50	35mm
PLAQUES D'ENCOFRAT	HA-25/B/20/I/a	1,50	30mm
LLOSA DE COBERTA DE SORTIDA D'EMERGÈNCIA	HA-30/B/20/I/a	1,50	35mm
SOLERA DE SORTIDA D'EMERGÈNCIA	HA-30/B/20/I/a	1,50	35mm
PANTALLES	HA-30/L/20/I/a	1,50	70mm
FORMIGÓ DE NETEJA	HL-150/B/20		

ACERS		
TIPUS D'ACER	DENOMINACIÓ	γ _c
ESTAMPIDORS PROVISIONALS	S 275 JR	1,10
ARMADURA PASSIVA	AP 500 S	1,15
ARMADURA ACTIVA	Y 1860S7	1,15

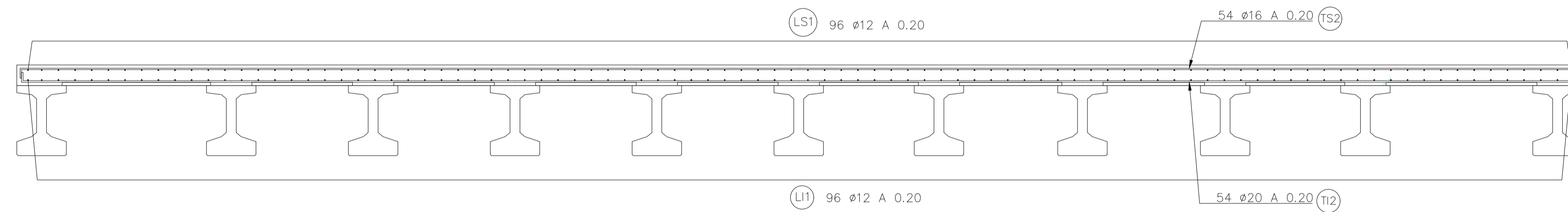
EXECUCIÓ DE L'OBRA
- CONTROL D'EXECUCIÓ NORMAL EN TOTS ELS ELEMENTS.
- EL CONTROL DE L'ARMADURA PASSIVA ES REALITZARÀ SEGONS EL DISINTIVO DE QUALITAT OFICIAL DEL FABRICANT (SEGELL AENOR) I/O MARCAT CE DE PRODUCTE CERTIFICAT.
- COEFICIENTS DE MAJORACIÓ DE LES ACCIONS SEGONS CTE.
- LONGITUDS D'ANCORATGE I SOLAPAMENT SEGONS EHE-08.

ARMAT INFERIOR LLOSA
ESCALA 1:80

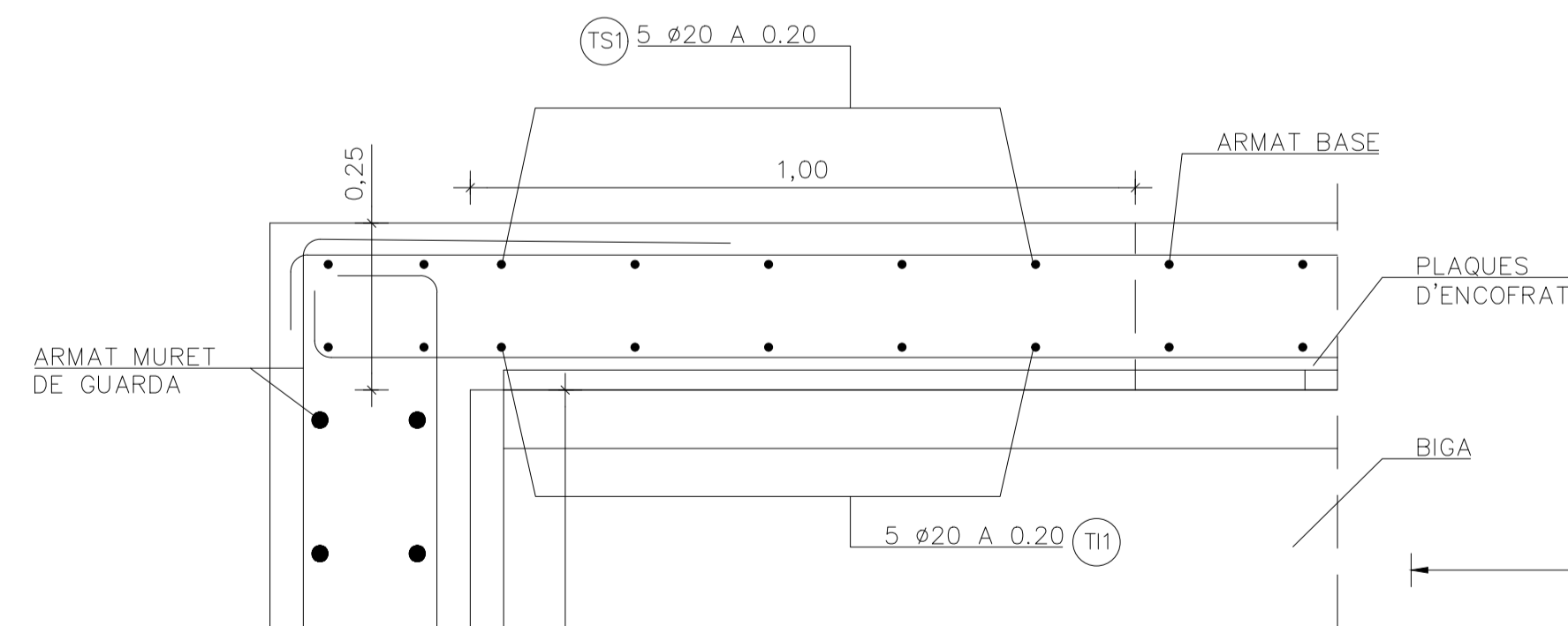
ARMAT SUPERIOR LLOSA
ESCALA 1:80



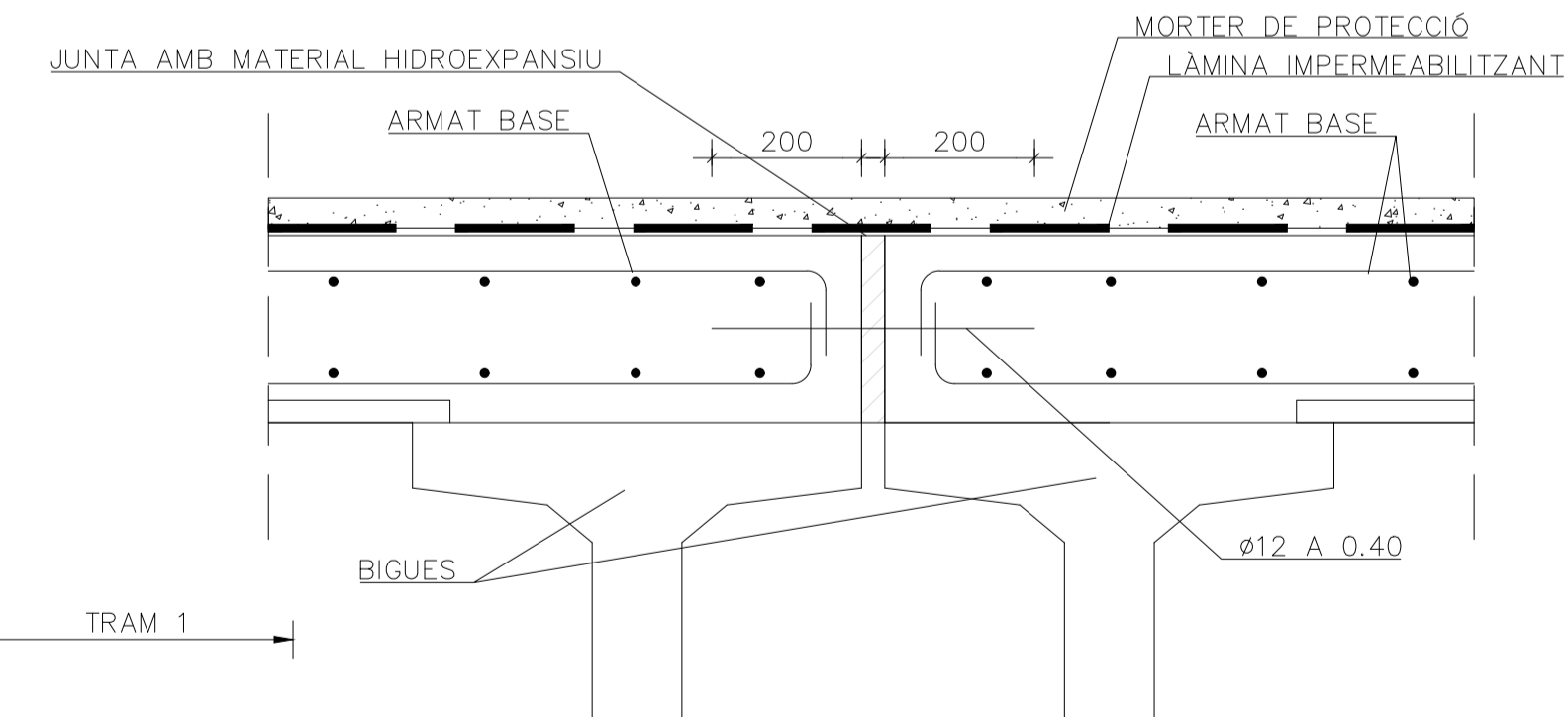
SECCIÓ A-A ARMAT DEL TAULER
ESCALA 1:40



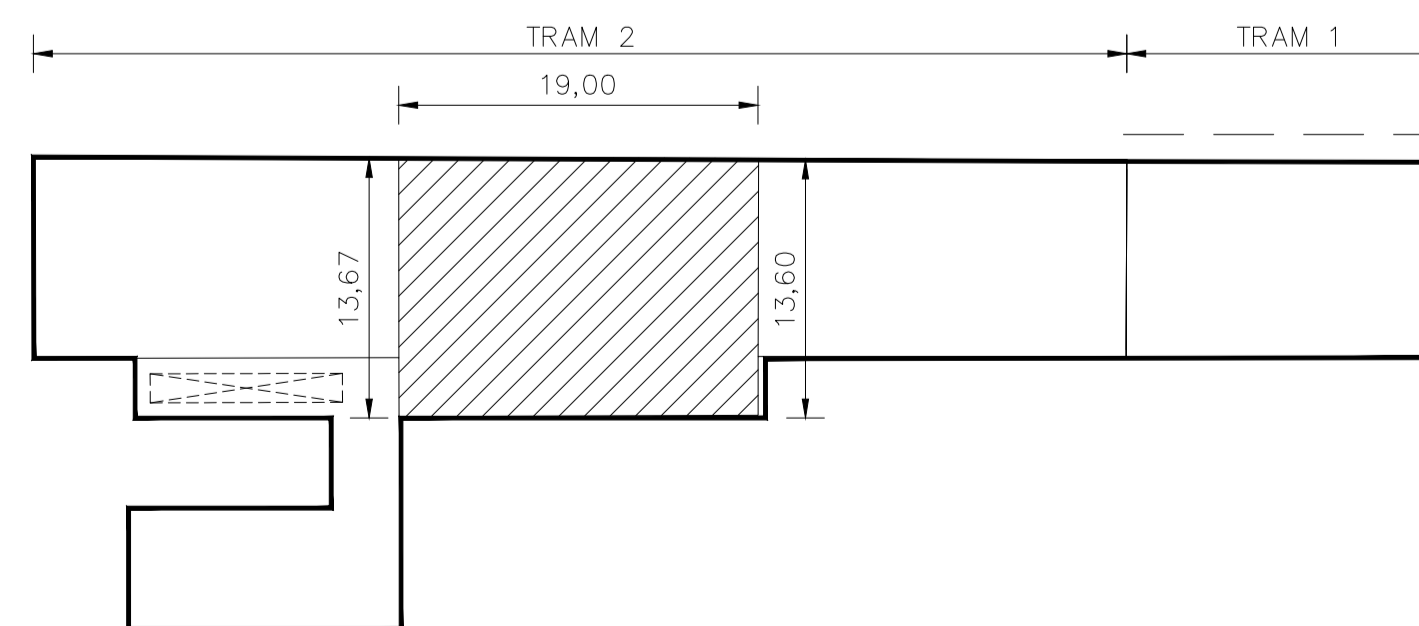
SECCIÓ B-B
ESCALA 1:10



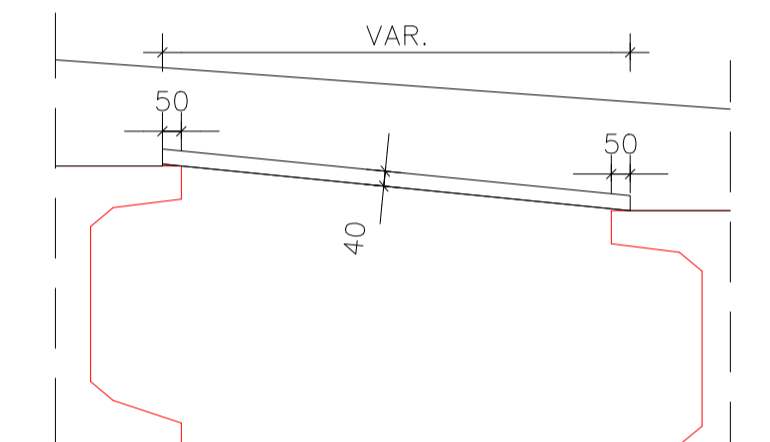
DETALL JUNTES
ESCALA 1:10



SITUACIÓ COBERTA



GEOMETRIA PLACA D'ENCOFR,
ESCALA 1:20
COTES EN mm



NOTA:

DURANT LA REDACCIÓ DEL PROJECTE NO S'HA DISPOSAT DEL TAQUIMÈTRIC DE LA SORTIDA D'EMERGÈNCIA. LES COTES I GRUIXOS DE L'ESTRUCTURA EXISTENT S'HAN MESURAT EN DIVERSES CAMPANYES DE RECONeixEMENT. S'HURAN DE CONFIRMAR AQUESTES DADES DURANT L'EXECUCIÓ DE L'OBRA.

CARACTERÍSTIQUES DELS MATERIALS
NIVELLS DE CONTROL I COEFICIENTS DE SEGURETAT

FORMIGONS			
ELEMENT ESTRUCTURAL	DENOMINACIÓ	γ _c	γ _{nominal}
BIGUES PREFABICADES	HP-50/B/20/IIa	1.50	30mm
LLOSA DE TAULER	HA-30/B/20/IIa	1.50	35mm
PLAQUES D'ENCOFRAT	HA-25/B/20/IIa	1.50	30mm
LLOSA DE COBERTA DE SORTIDA D'EMERGÈNCIA	HA-30/B/20/IIa	1.50	35mm
SOLERA DE SORTIDA D'EMERGÈNCIA	HA-30/B/20/IIa	1.50	35mm
PANTALLES	HA-30/L/20/IIa	1.50	70mm
FORMIGÓ DE NETEJA	HL-150/B/20		

ACERS		
TIPUS D'ACER	DENOMINACIÓ	γ _c
ESTAMPIDORS PROVISIONALS	S 275 JR	1.10
ARMADURA PASSIVA	AP 500 S	1.15
ARMADURA ACTIVA	Y 1860S7	1.15

EXECUCIÓ DE L'OBRA

- CONTROL D'EXECUCIÓ NORMAL EN TOTS ELS ELEMENTS.
- EL CONTROL DE L'ARMADURA PASSIVA ES REALITZARÀ SEGONS EL DISINTIVO DE QUALITAT OFICIAL DEL FABRICANT (SEGELL AENOR) I/O MARCAT CE DE PRODUCTE CERTIFICAT.
- COEFICIENTS DE MAJORACIÓ DE LES ACCIONS SEGONS CTE.
- LONGITUDS D'ANCORATGE I SOLAPAMENT SEGONS EHE-08.