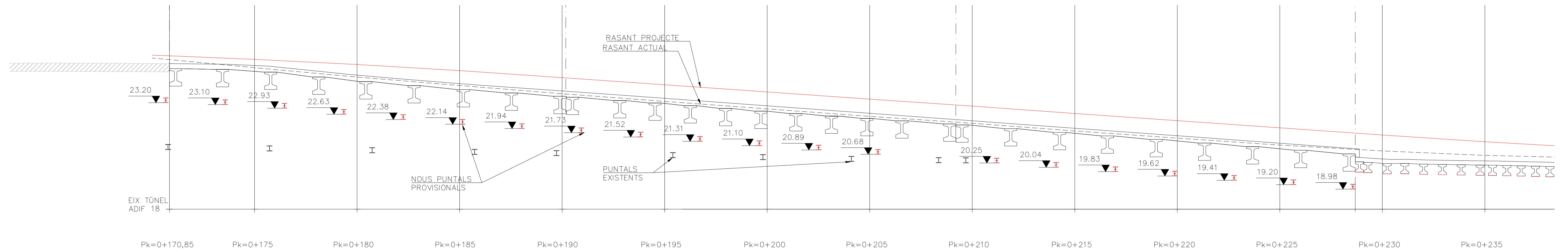
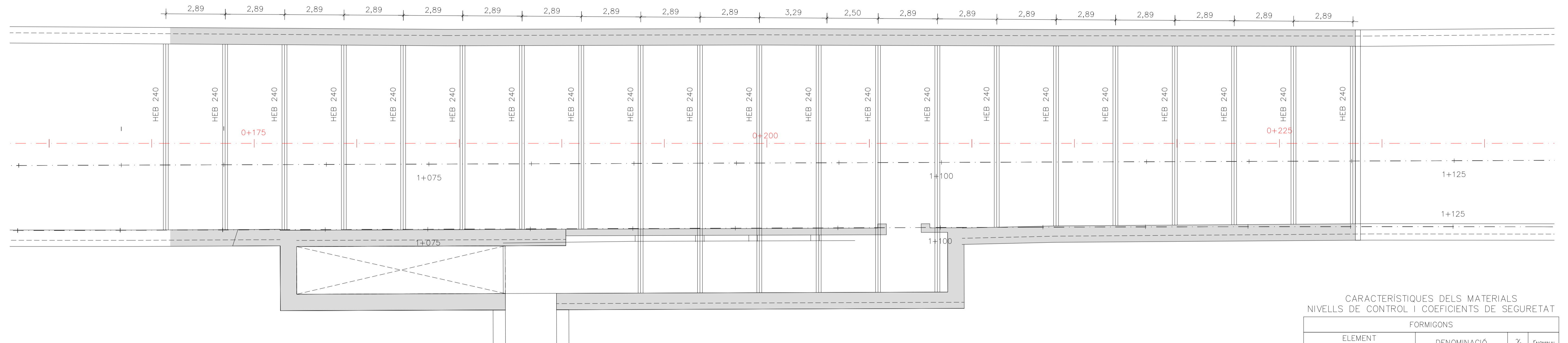


LONGITUDINAL PER L'EIX DEL TÚNEL
ESCALA 1:100

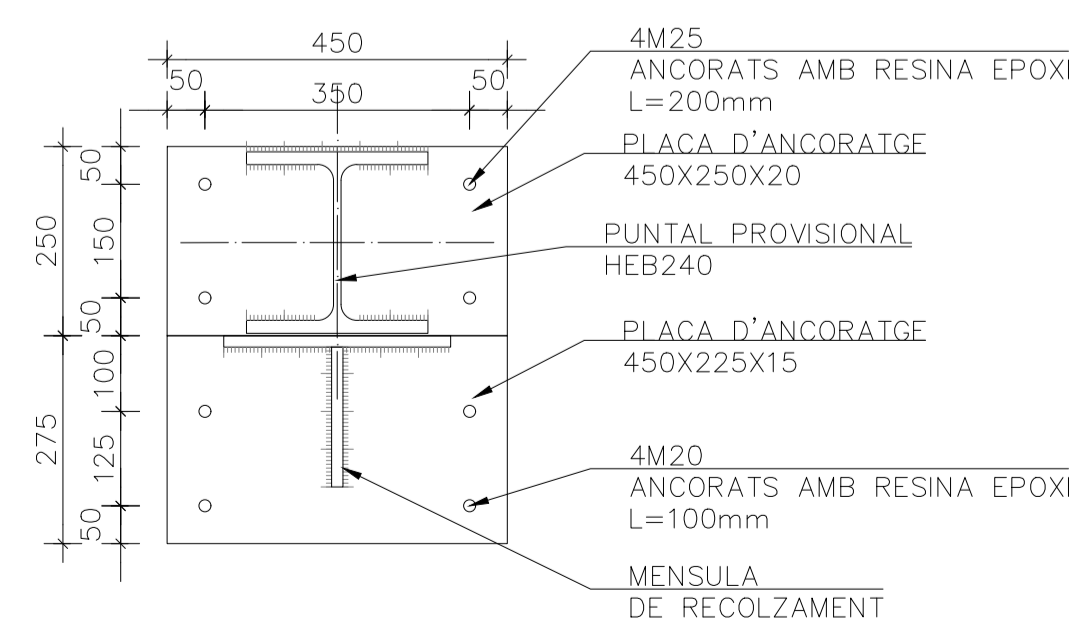
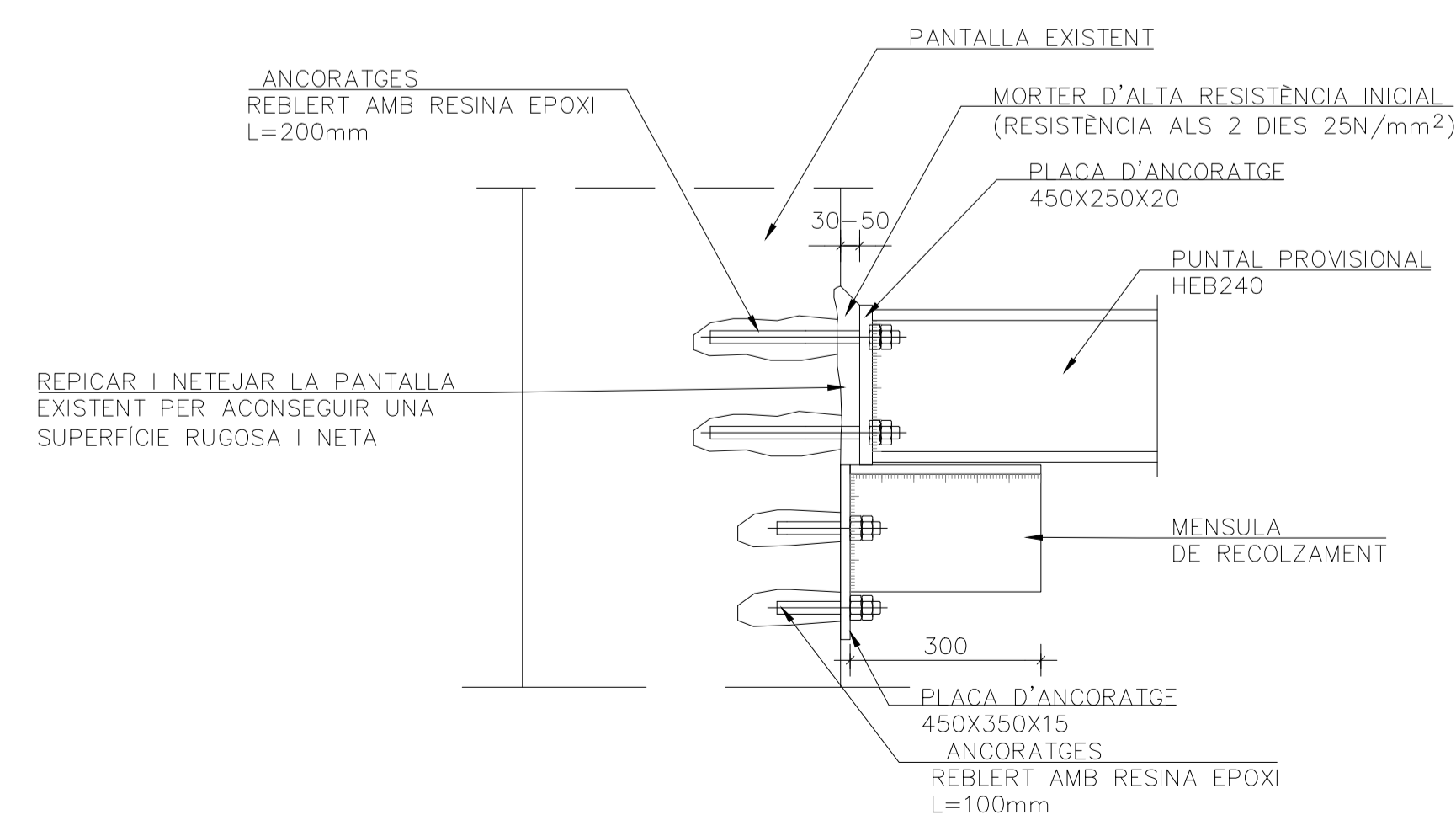


10

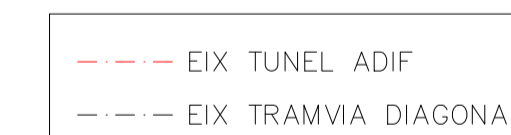
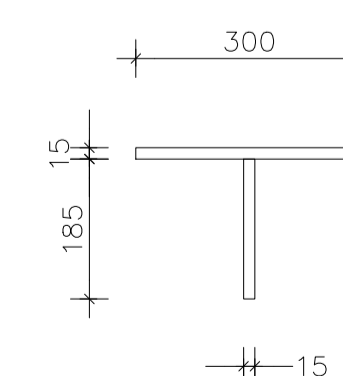
PLANTA PUNTALS PROVISIONALS
ESCALA 1:100



DETALL ANCORATGE PUNTAL PROVISIONAL – COTES EN mm
ESCALA 1:10



DETALL MÈNSULA DE RECOLZAMENT ESTAMPIDOR PROVISIONAL



NOTES:
1. ELS ESTAMPIDORS PROVISIONALS ES REPLANTEJARAN PREVIAMENT A LA SEVA COL·LOCACIÓ I LA SEVA LONGITUD ES CONFIRMARÀ A OBRA.
2. PER ALS CÀLCULS DE comprovació DE LES PANTALLES EXISTENTS S'HAN CONSIDERAT CONTRIBUTIÓ DE LA LLOSA DE FONTS COM ELEMENT DE COMPRESSIÓ. CALDRA VERIFICAR-HO ABANS D'ERROCAR LA COBERTA EXISTENT.

NOTA:
DURANT LA REDACCIÓ DEL PROJECTE NO S'HA DISPOSAT DEL TAQUIMÈTRIC DE LA SORTIDA D'EMERGÈNCIA. LES COTES I GRUIXOS DE L'ESTRUCTURA EXISTENT S'HAN MESURAT EN DIVERSES CAMpanyES DE RECONeixEMENT. S'HAURAN DE CONFIRMAR AQUESTES DADES DURANT L'EXECUCIÓ DE L'OBRA.

CARACTERÍSTIQUES DELS MATERIALS
NIVELLS DE CONTROL I COEFICIENTS DE SEGURETAT

FORMIGONS			
ELEMENT ESTRUCTURAL	DENOMINACIÓ	%	f _{NOMINAL}
BIGUES PREFABICADES	HP-50/B/20/I/a	1,50	30mm
LLOSA DE TAULER	HA-30/B/20/I/a	1,50	35mm
PLAQUES D'ENCOFRAT	HA-25/B/20/I/a	1,50	30mm
LLOSA DE COBERTA DE SORTIDA D'EMERGÈNCIA	HA-30/B/20/I/a	1,50	35mm
SOLERA DE SORTIDA D'EMERGÈNCIA	HA-30/B/20/I/a	1,50	35mm
PANTALLES	HA-30/L/20/I/a	1,50	70mm
FORMIGÓ DE NETEJA	HL-150/B/20		

ACERS		
TIPUS D'ACER	DENOMINACIÓ	%
ESTAMPIDORS PROVISIONALS	S 275 JR	1,10
ARMADURA PASSIVA	AP 500 S	1,15
ARMADURA ACTIVA	Y 1860S7	1,15

EXECUCIÓ DE L'OBRA

- CONTROL D'EXECUCIÓ NORMAL EN TOTS ELS ELEMENTS.
- EL CONTROL DE L'ARMADURA PASSIVA ES REALITZARÀ SEGONS EL DISIINTIVO DE QUALITAT OFICIAL DEL FABRICANT (SEGELL AENOR) I/O MARCAT CE DE PRODUCTE CERTIFICAT.
- COEFICIENTS DE MAJORACIÓ DE LES ACCIONS SEGONS CTE.
- LONGITUDS D'ANCORATGE I SOLAPAMENT SEGONS EHE-08.