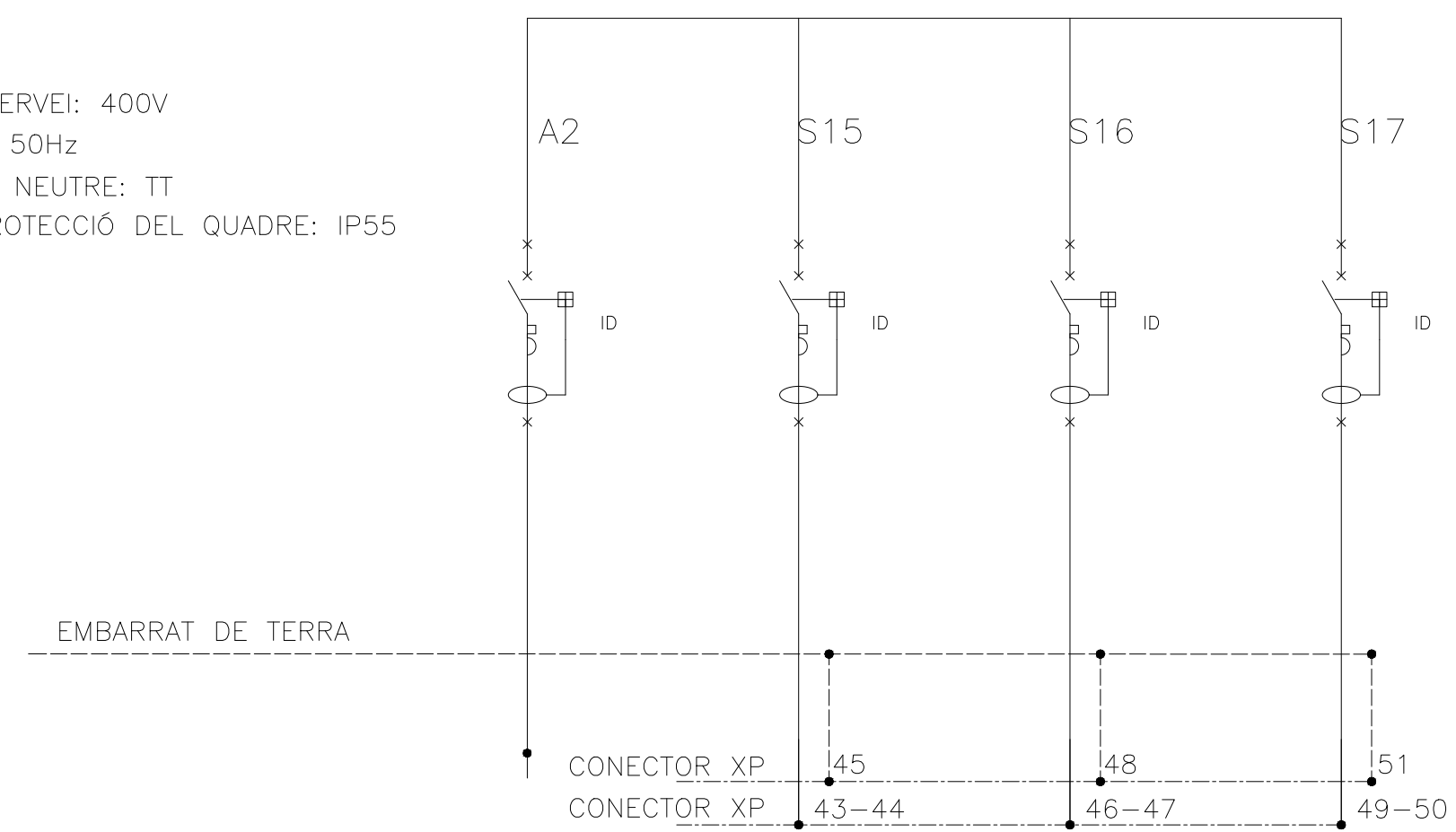


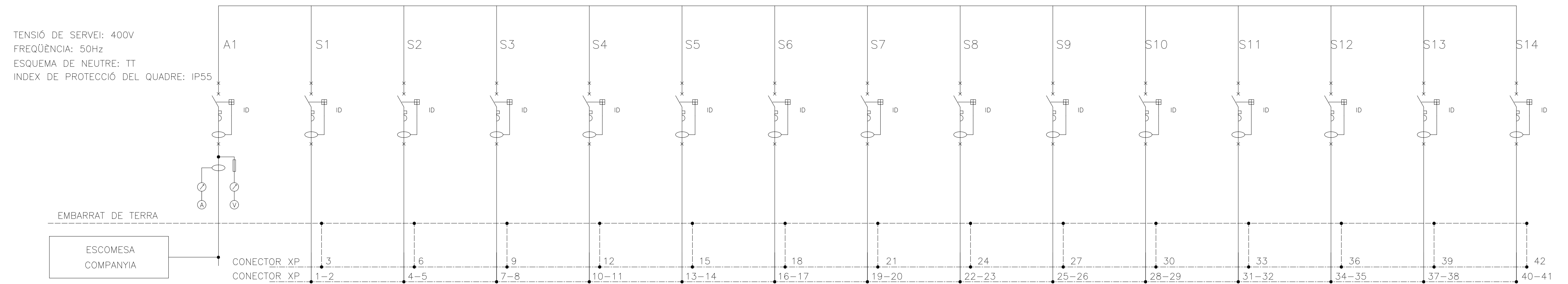
QUADRE DISTRIBUCIÓ SAI PARADA

TENSIÓ DE SERVEI: 400V
 FREQUÈNCIA: 50Hz
 ESQUEMA DE NEUTRE: TT
 ÍNDEX DE PROTECCIÓ DEL QUADRE: IP55



CIRCUIT	Línia		1		2		3		4		
	Descripció		Alimentació SAI		DAT		Pantalles d'informació al viarjer		Reserva		
	N°	Potència (VA)	1	2400	1	2000	1	400			
	Alimentació		Normal		Normal		Normal				
	Número de fases		3P + N		P + N		P + N				
CABLES	Denominació				3GN		3GN				
	Longitud (m)	Mat.	5	Cu	5	Cu	5	Cu			
	L. max protecció (m)										
	dU (V)	Acumulat	%	0,38	0,16	0,89	0,39	0,31	0,13		
	Secció cable (mm) ²		2,5		2,5		2,5				
	Secció neutre (mm) ²		2,5		2,5		2,5				
Secció terra (mm) ²		2,5		2,5		2,5					
Diàmetre exterior (mm)											
PROT	Tipus		C60L		C60L		C60L				
	Calibre (A)	ID (mA)	25	30	16	30	6	30			

QUADRE DISTRIBUCIÓ BAIXA TENSIÓ PARADA



CIRCUIT	Linia	1		2		3		4		5		6		7		8		9		10		11		12		13		15		16		
	Descripció	Escomesa de Comanyia		Alimentació SAI		Commutador distribució + accés		Encaminador accés MPLS		PLC instal.lacions fixes		Amplificador audio		Videograbador		Commutador rugeritzat de cruïlla		Balises SAE		Il.luminació		Presca de corrent quadre		Reg		Sortida Transformador 230/24V		Reserva		Reserva		
N°	Potencia (W)			1	2400	1	700	1	360	1	120	1	150	1	250	1	240	1	24	1	1000	1	2500	1	500	1	500					
Alimentació	Normal	Normal		Normal		Normal		Normal		Normal		Normal		Normal		Normal		Normal		Normal		Normal		Normal								
Número de fases	3P + N	P + N		P + N		P + N		P + N		P + N		P + N		P + N		P + N		P + N		P + N		P + N		P + N								
CABLES	Denominació	3GN		3GN		3GN		3G2,5		3G2,5		3G2,5		3G2,5		3G2,5		3G2,5		3G2,5		3G2,5		3G2,5		3G2,5						
	Longitud (m)	Mat.	5	Cu	5	Cu	5	Cu	5	Cu	5	Cu	5	Cu	5	Cu	5	Cu	5	Cu	5	Cu	5	Cu	5	Cu	5	Cu				
	dU (V)	Acumulat	%	0,04	0,01	0,38	0,16	0,27	0,12	0,14	0,06	0,03	0,01	0,03	0,01	0,04	0,02	0,1	0,04	0,02	0,01	0,67	0,29	0,92	0,40	0,19	0,08	0,19	0,08			
	Secció cable (mm) ²	95	2,5	2,5	2,5	2,5	2,5	2,5	2,5	2,5	2,5	2,5	2,5	2,5	2,5	2,5	2,5	2,5	2,5	2,5	2,5	2,5	2,5	2,5	2,5	2,5	2,5					
	Secció neutre (mm) ²	95	2,5	2,5	2,5	2,5	2,5	2,5	2,5	2,5	2,5	2,5	2,5	2,5	2,5	2,5	2,5	2,5	2,5	2,5	2,5	2,5	2,5	2,5	2,5	2,5	2,5					
Secció terra (mm) ²	50	2,5	2,5	2,5	2,5	2,5	2,5	2,5	2,5	2,5	2,5	2,5	2,5	2,5	2,5	2,5	2,5	2,5	2,5	2,5	2,5	2,5	2,5	2,5	2,5	2,5						
Diàmetre exterior (mm)																																
PROT	Típus			C60L		C60L		C60L		C60L		C60L		C60L		C60L		C60L		C60L		C60L		C60L		C60L						
	Calibre (A)	ID (mA)	63	30	25	30	10	30	6	30	6	30	6	30	6	30	6	30	6	30	10	30	16	30	16	30	16	30				