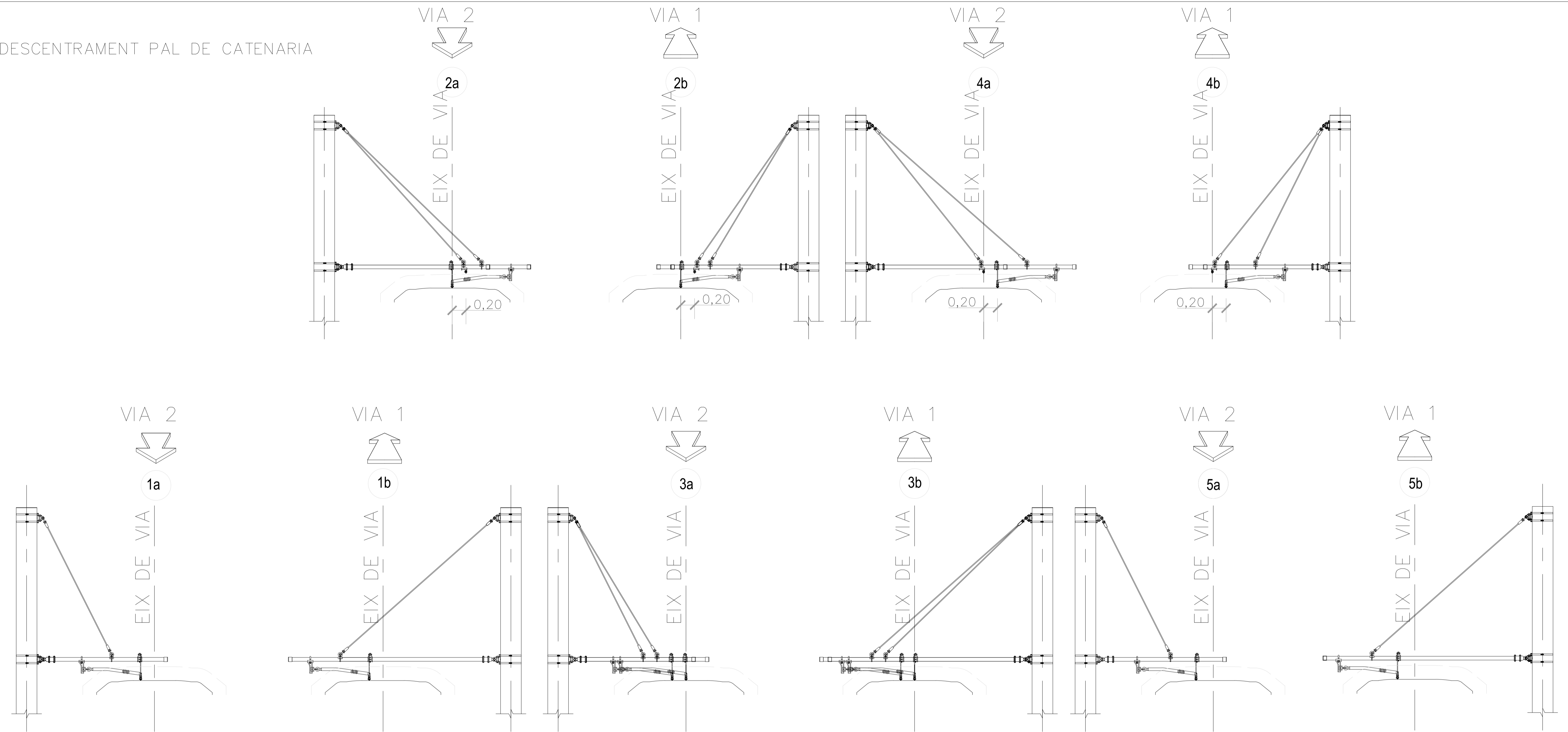
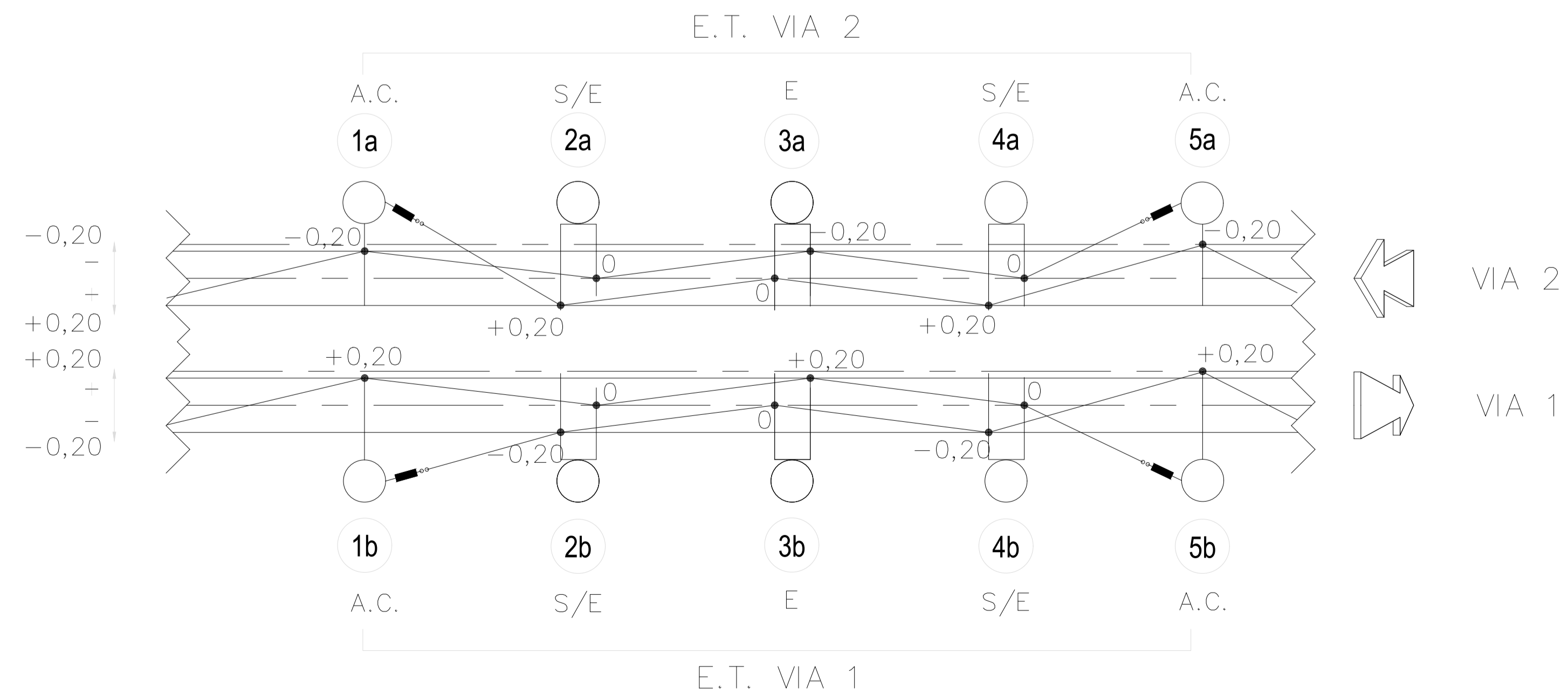


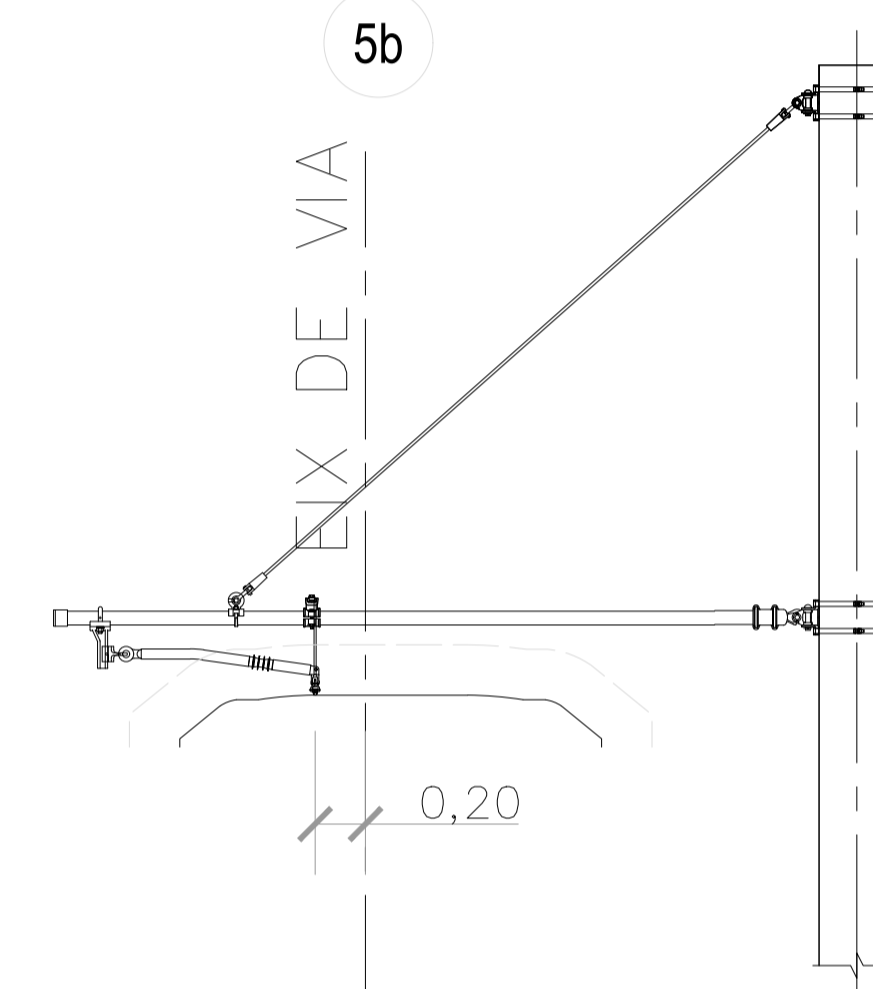
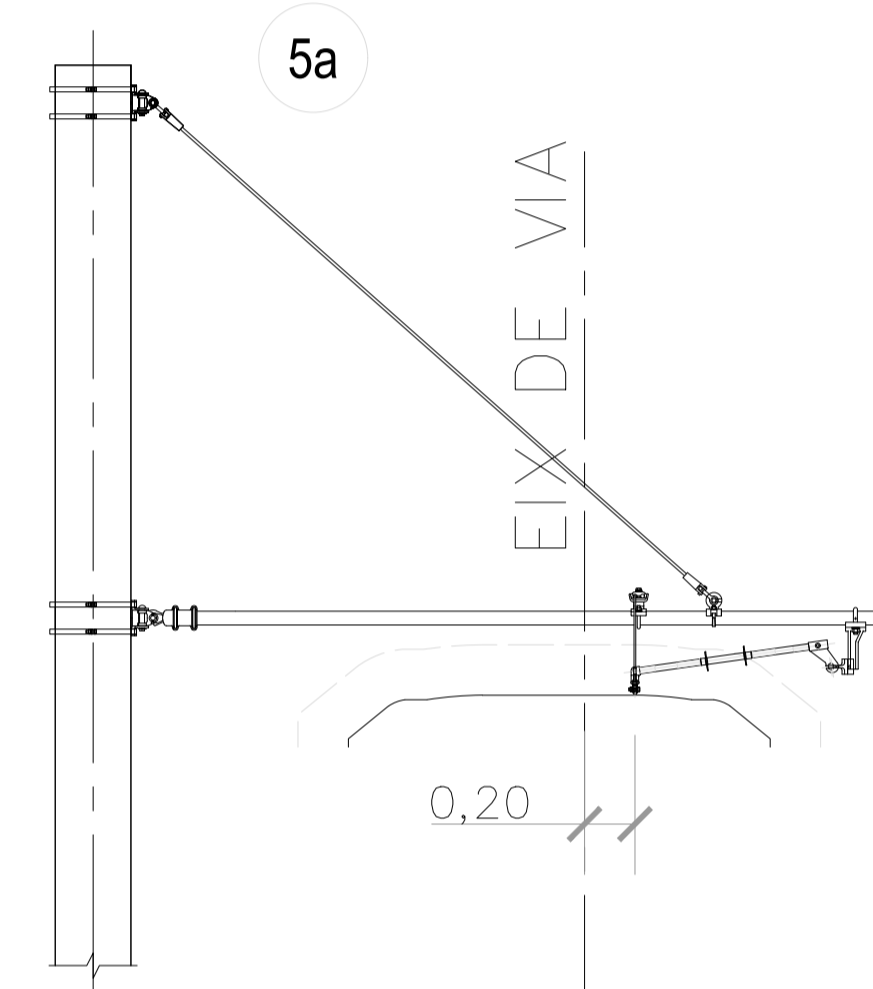
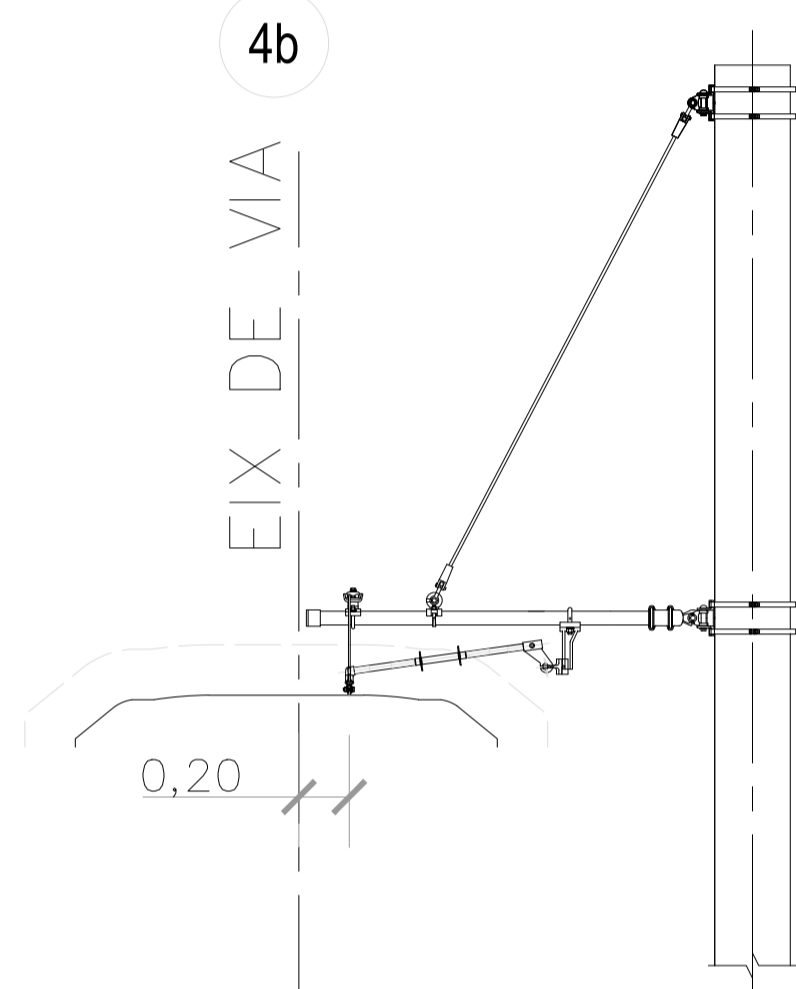
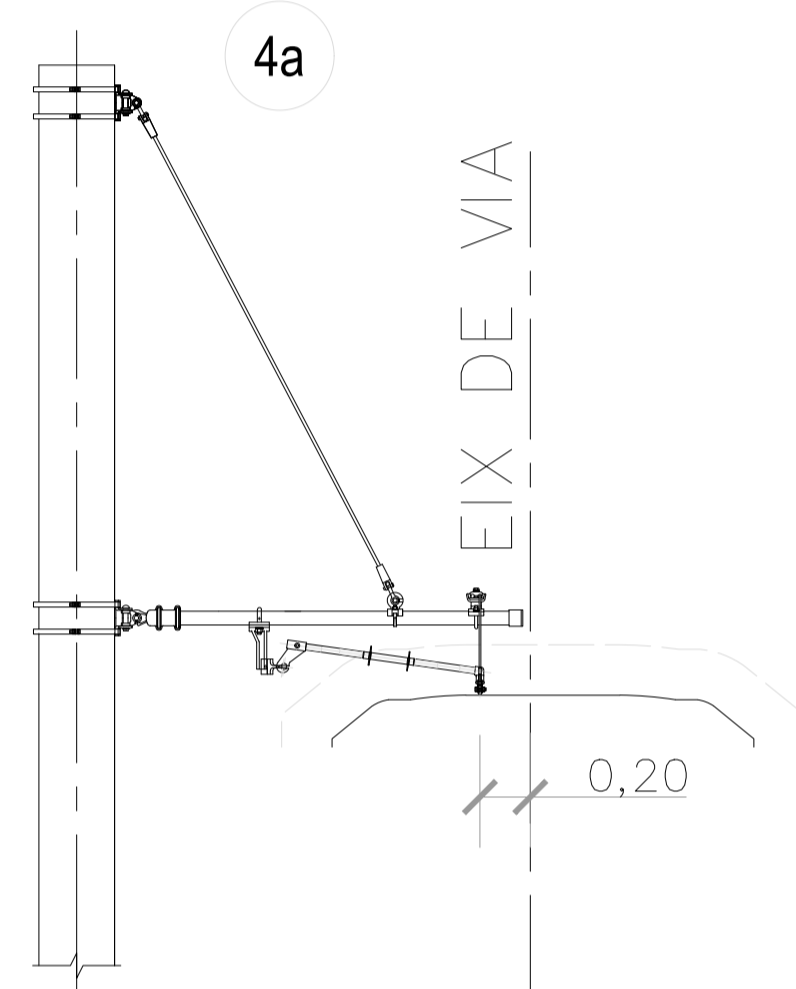
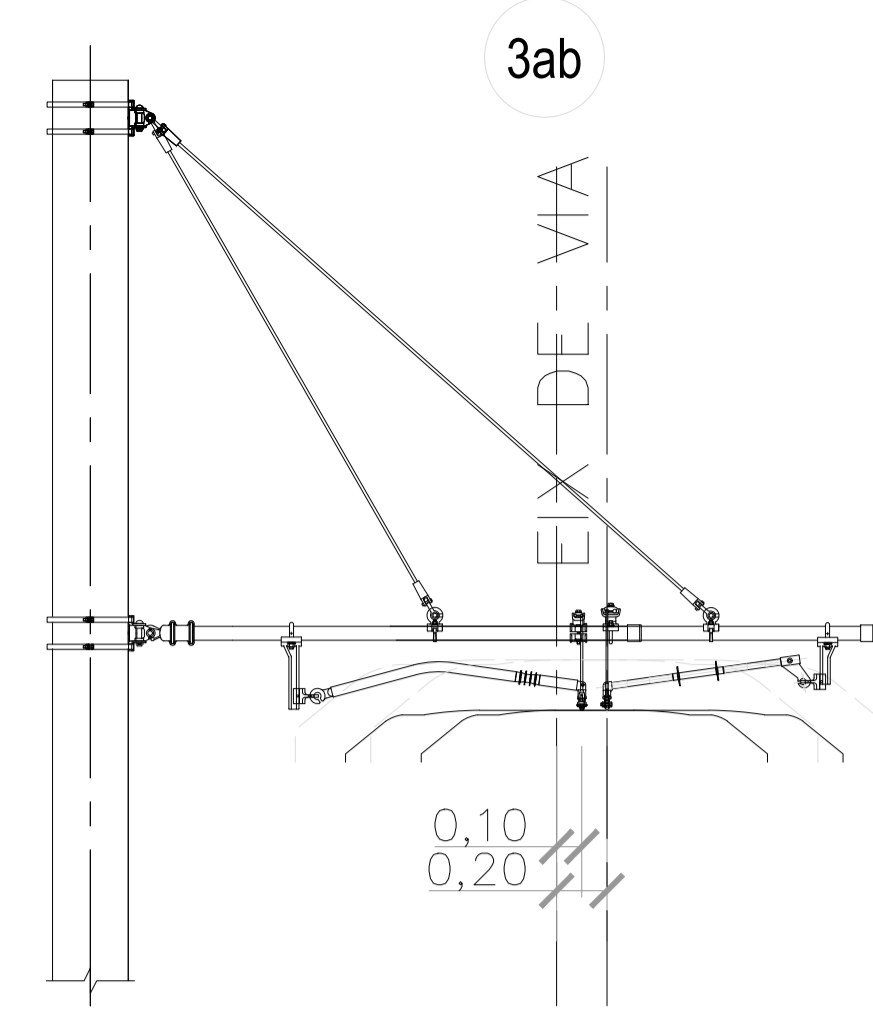
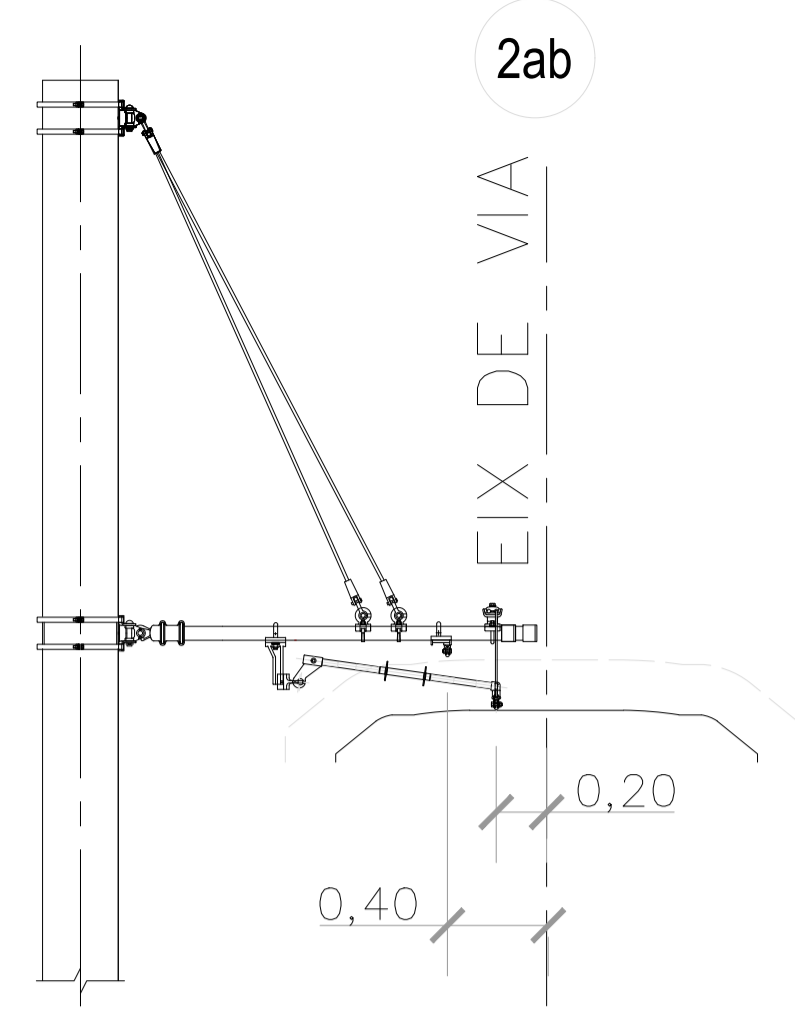
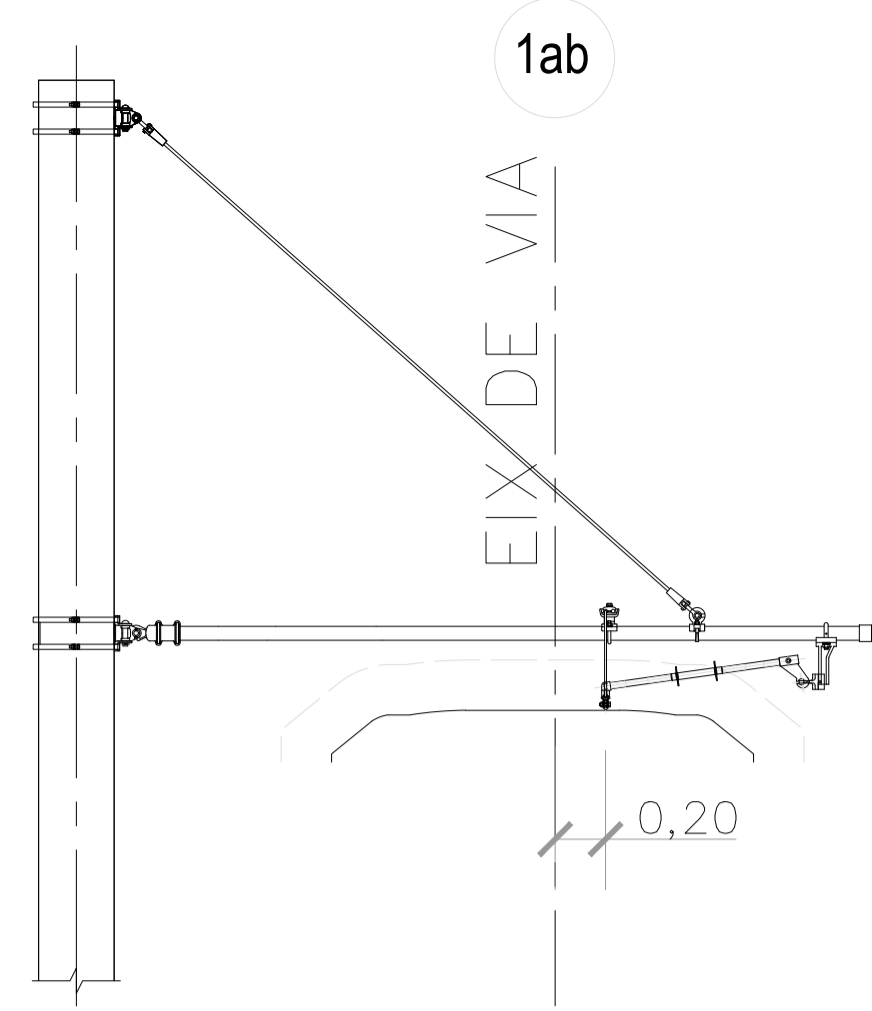
DESCENTRAMENT PAL DE CATENARIA



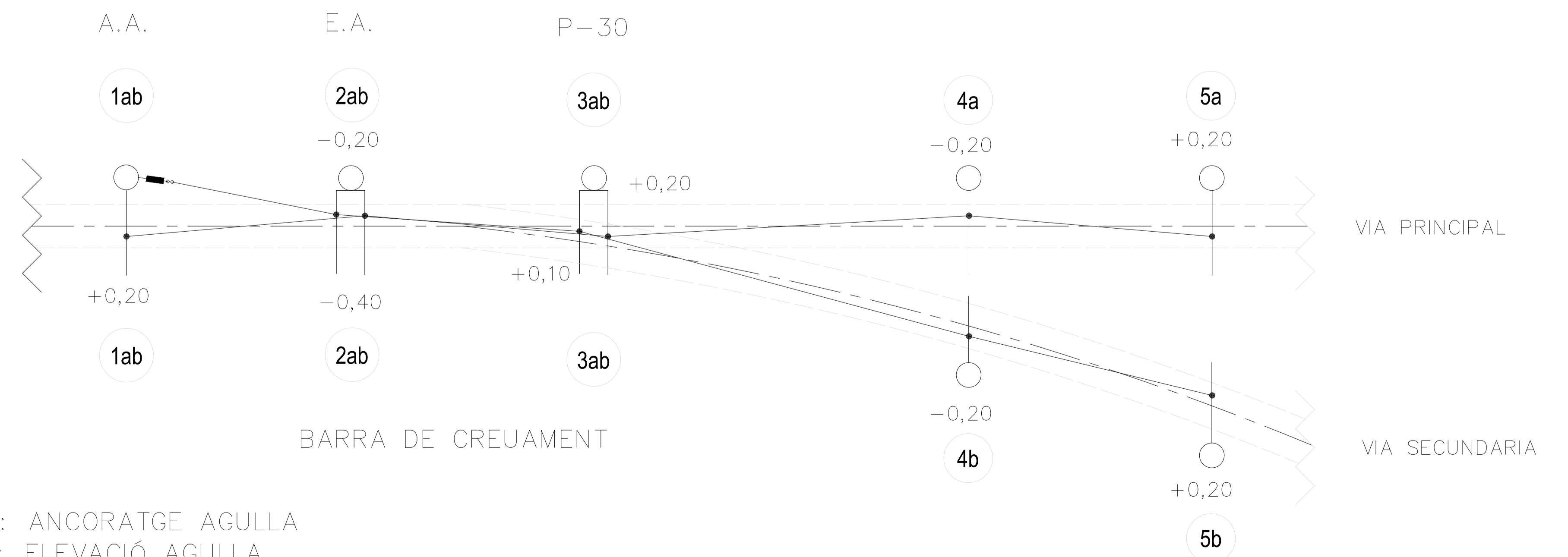
SECCIONAMENT

A.C.: ANCORATGE CATENARIA
 S/E: SEMIEIX
 E.: EIX





DESCENTRAMENT PAL DE CATENARIA



A.A.: ANCORATGE AGULLA
 E.A.: ELEVACIÓ AGULLA
 P-30: PUNT 30 AGULLA

