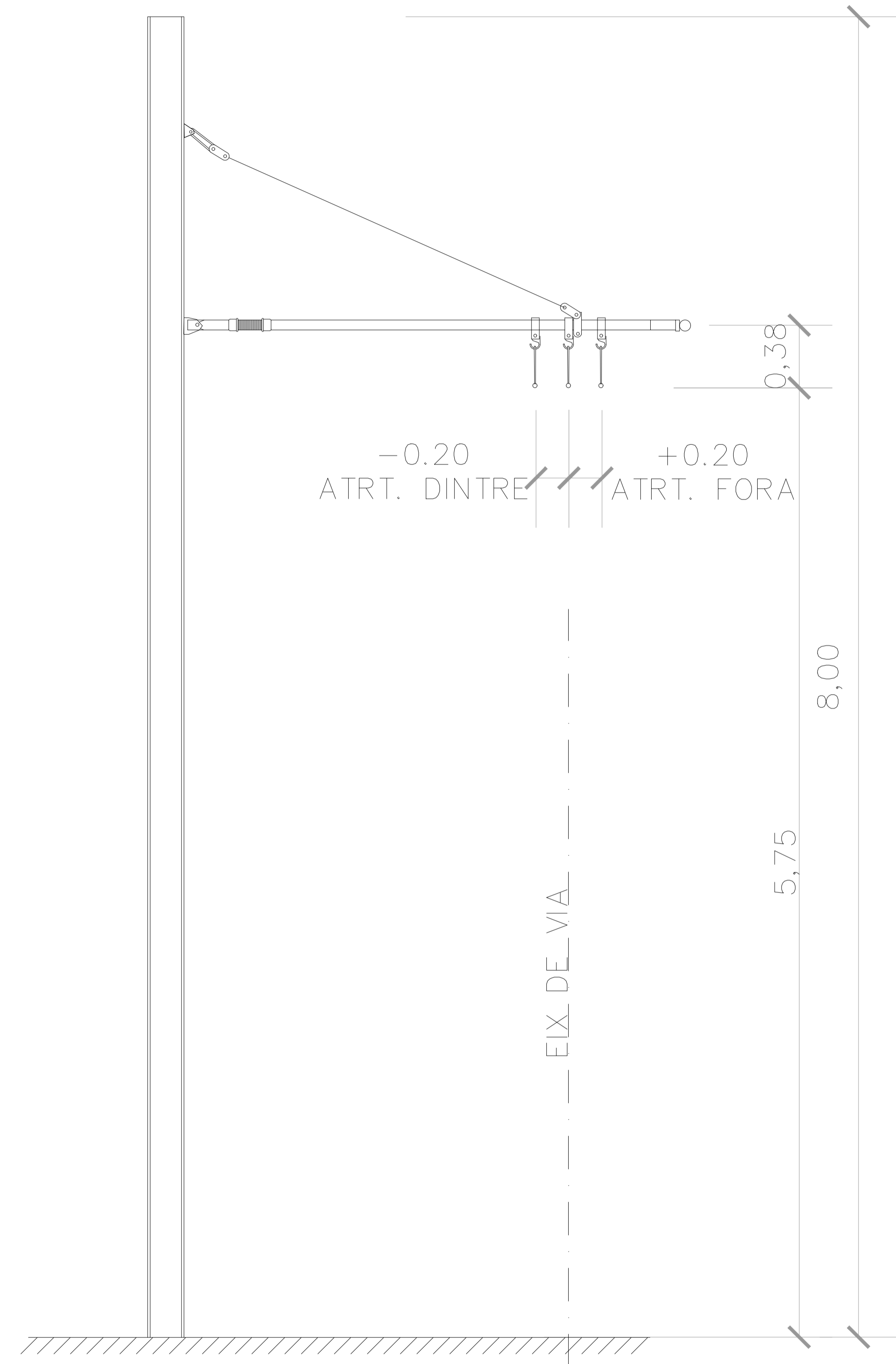
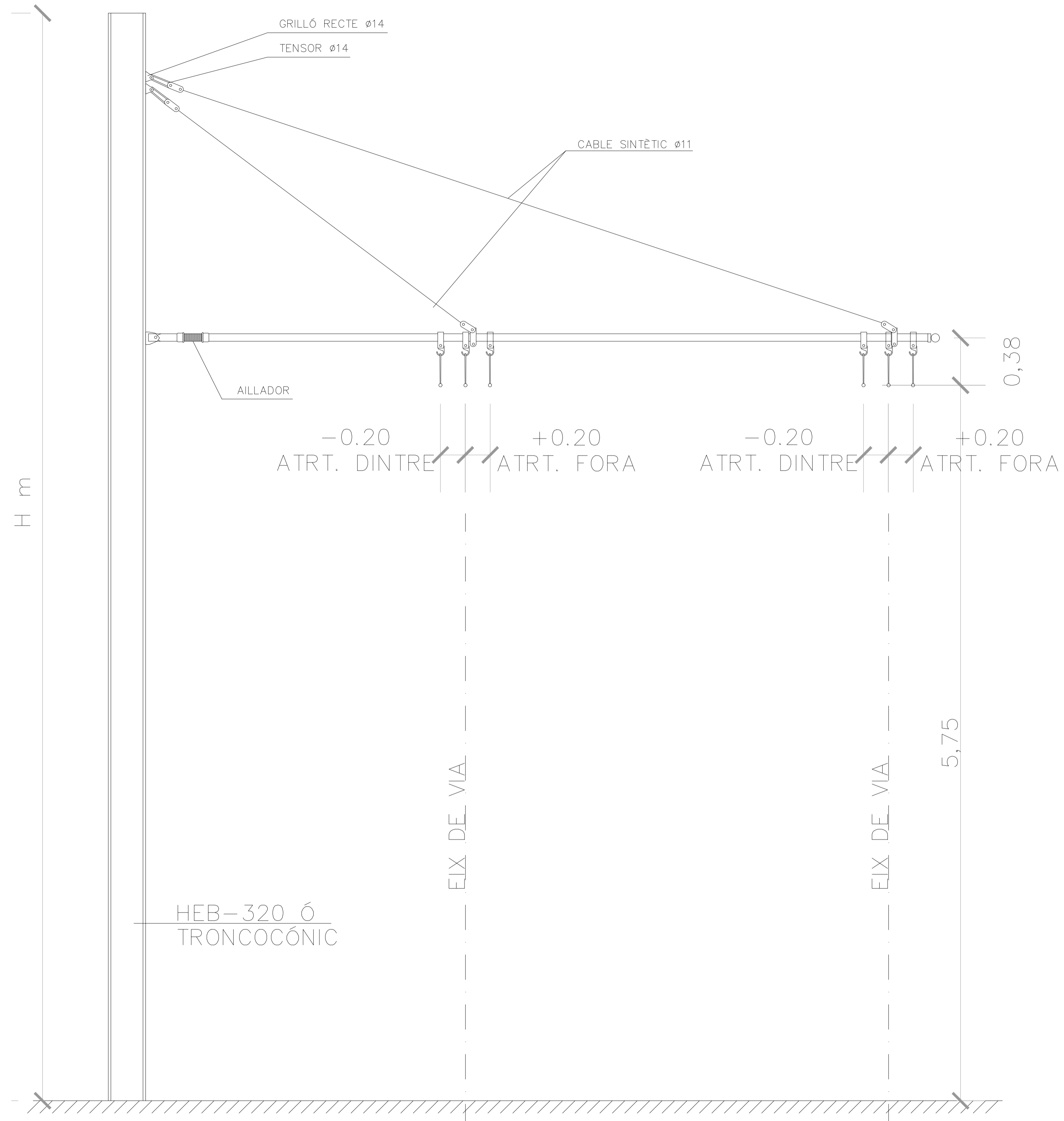


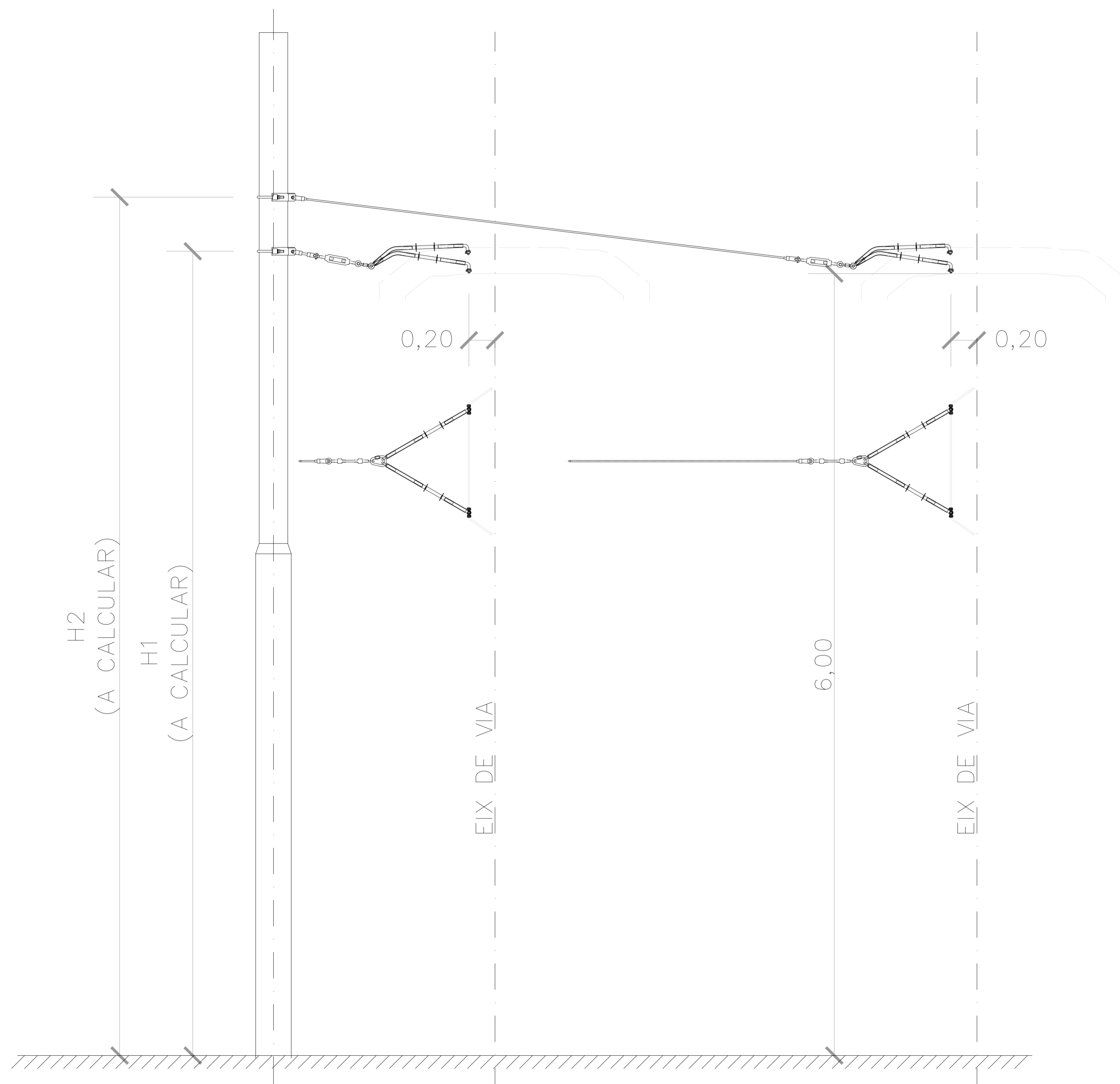
EQUIP PER VIA ÚNICA  
EN PAL LATERAL TRONCOCÓNIC

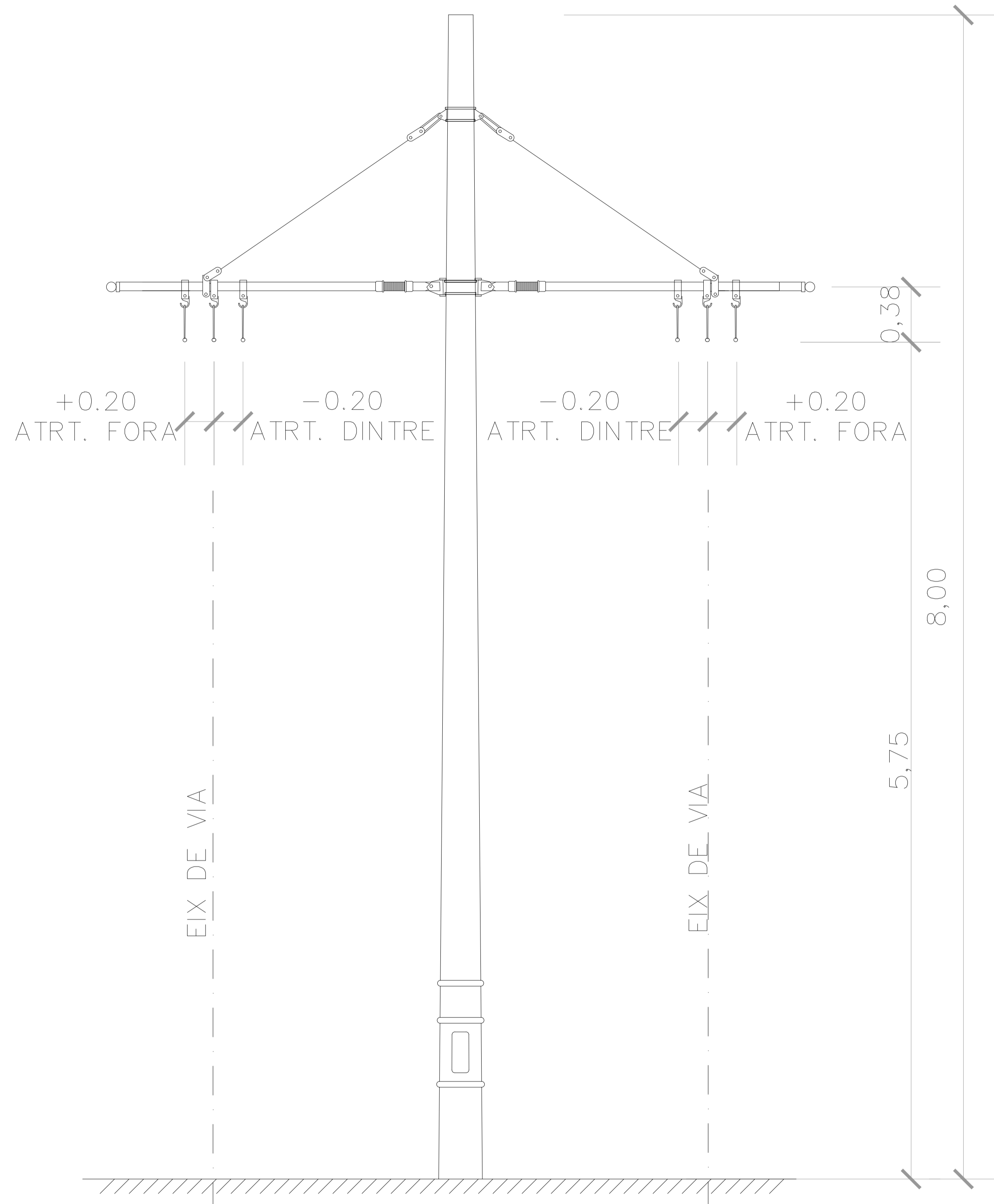


EQUIP PER VIA ÚNICA  
EN PAL LATERAL HEB

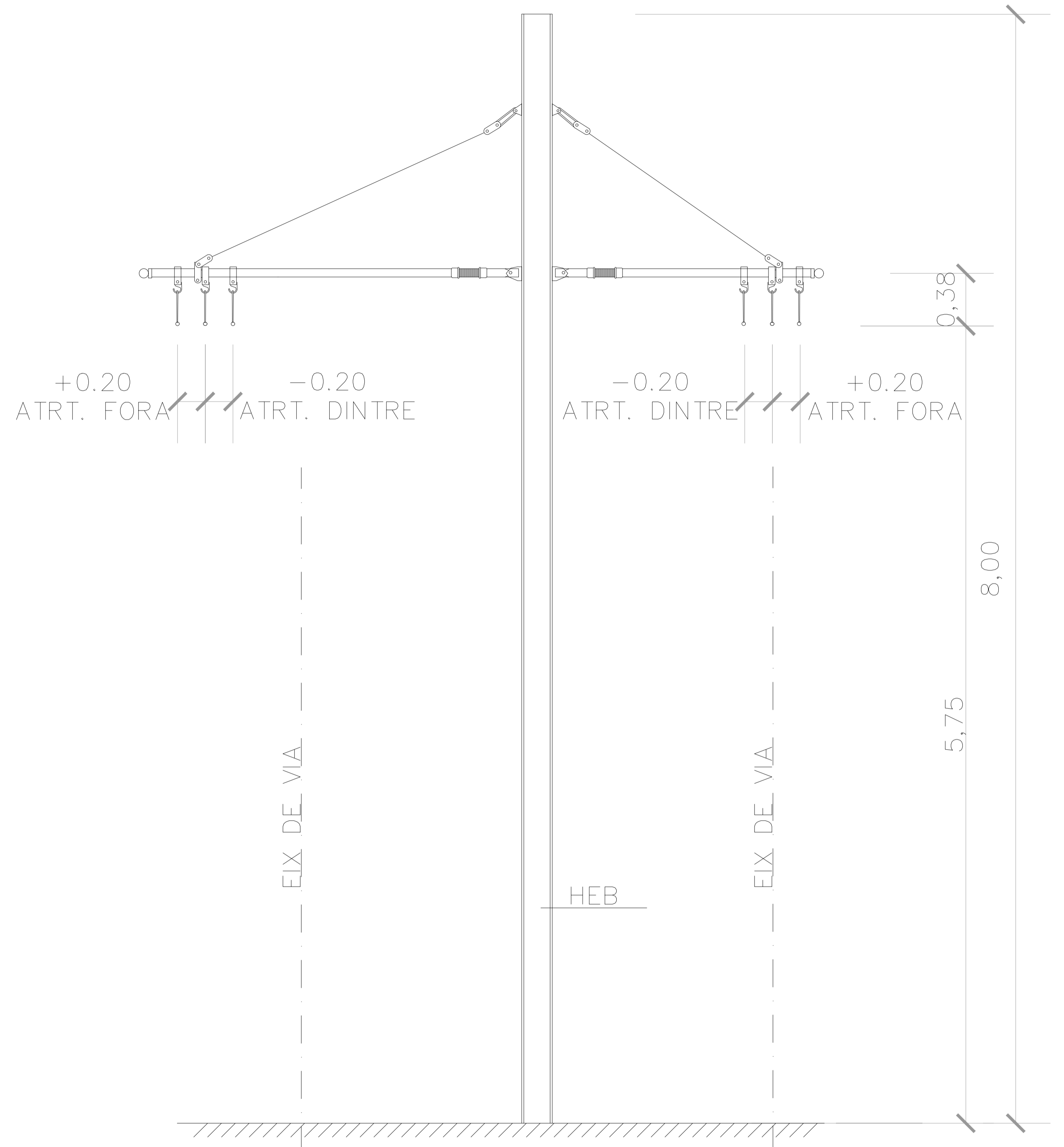


EQUIP AMB PALANQUES, AMB PAL FORA DE L'ENTRE VIA,  
PER VIA DOBLE EN RECTA





EQUIP PER VIA DOBLE EN EL CENTRE DE LA VIA  
AMB PAL TRONCOCÓNIC



EQUIP PER A VIA DOBLE EN EL CENTRE DE LA VIA  
AMB PAL TIPUS HEB