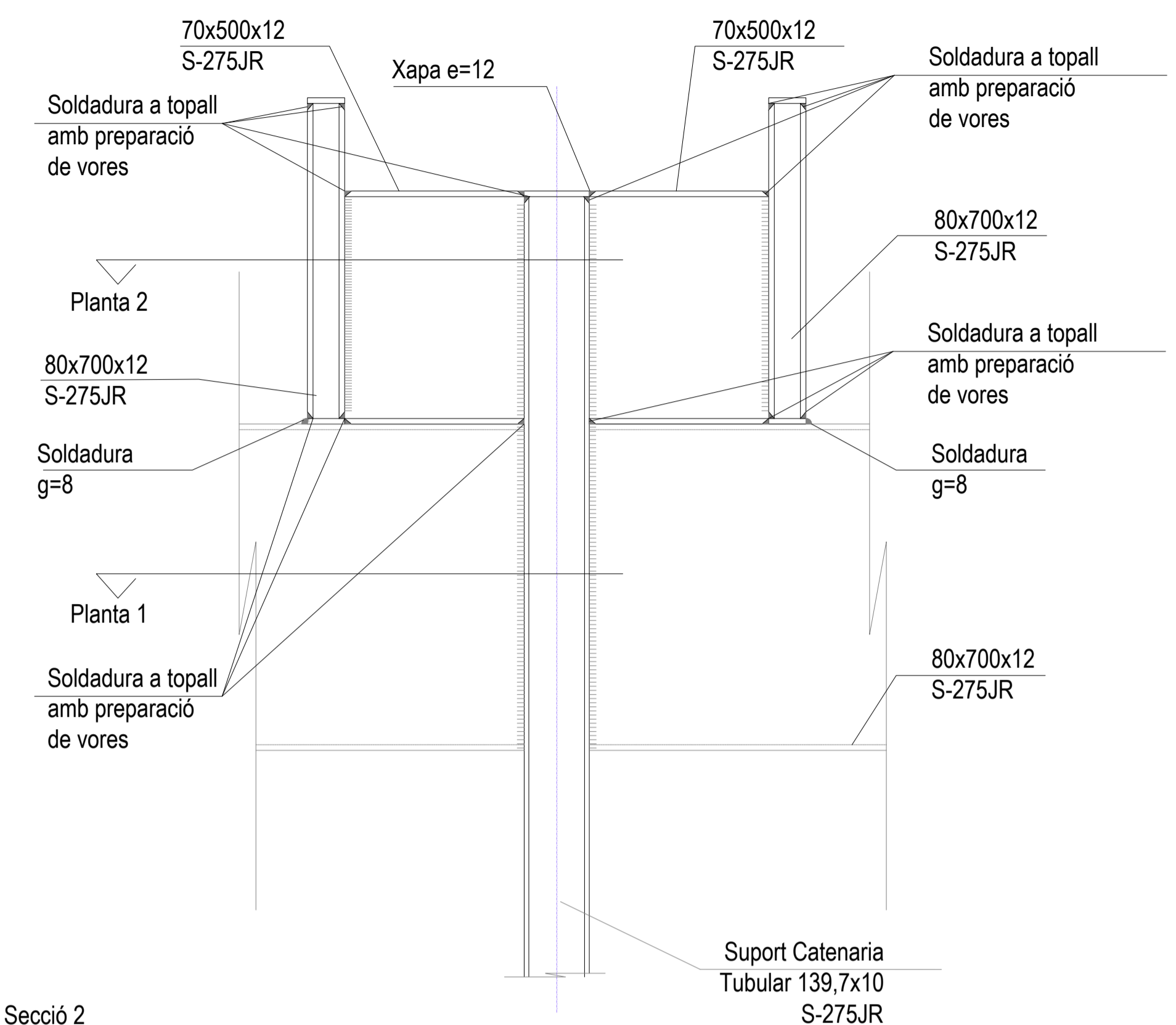
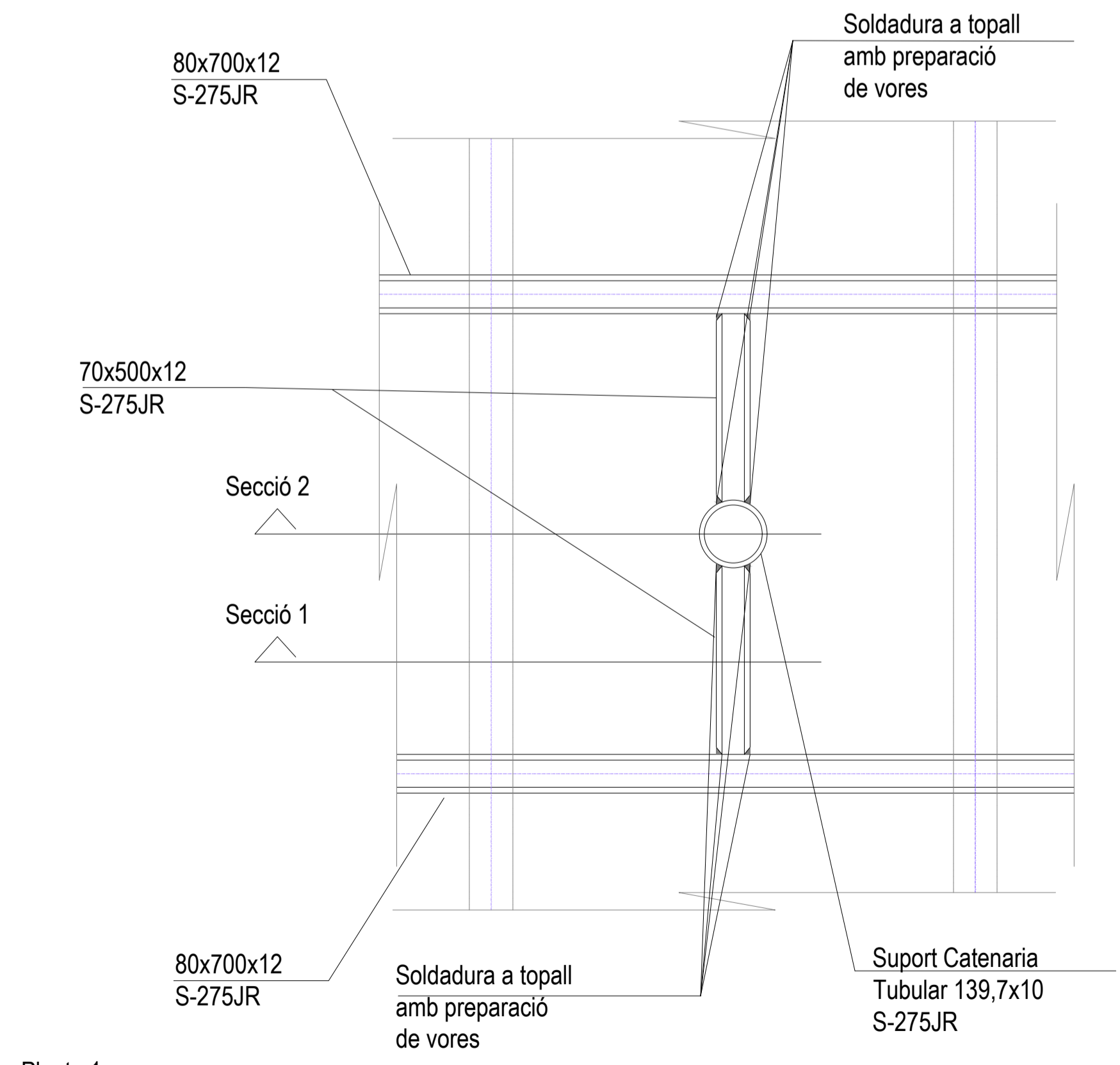


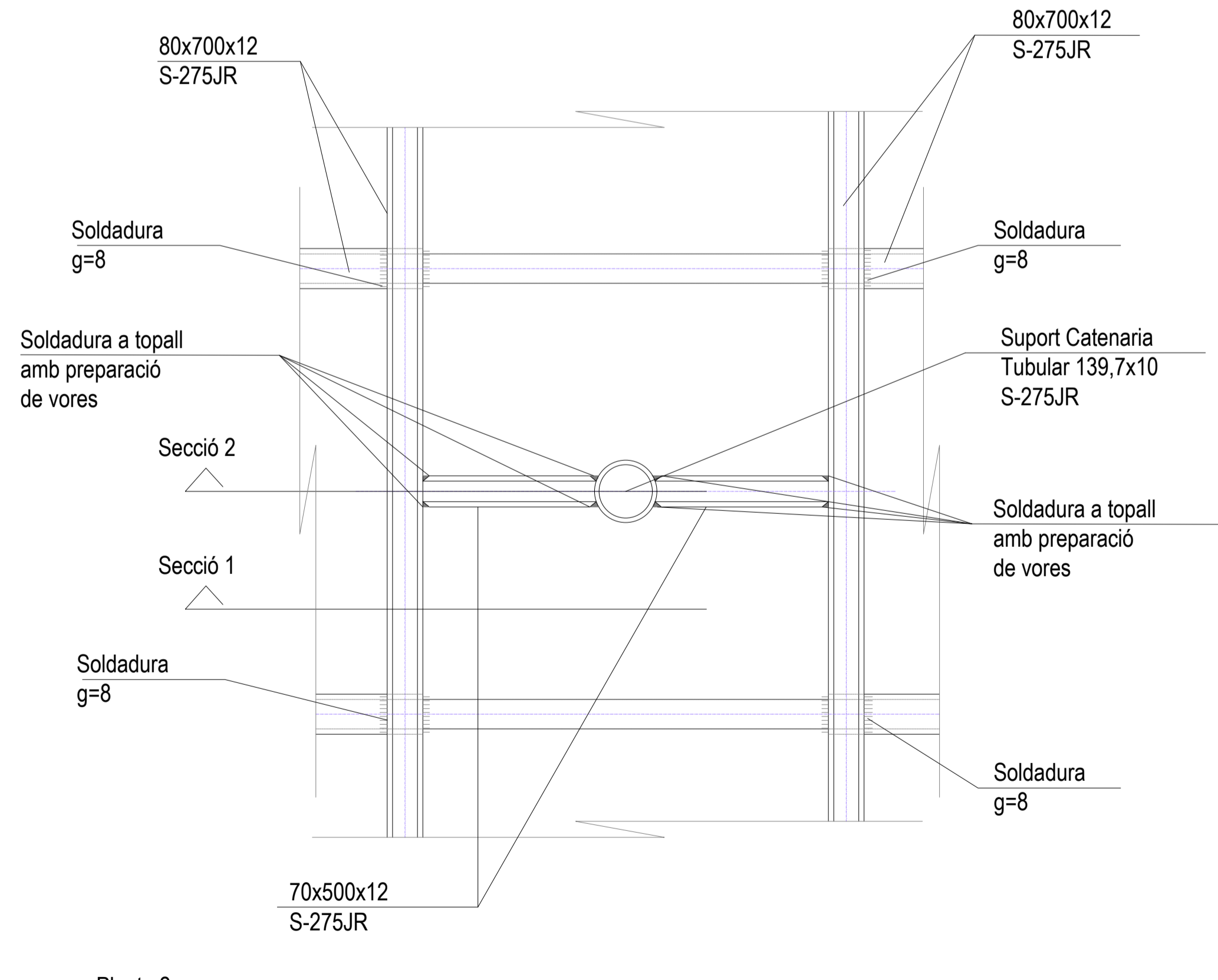
Secció 1



Secció 2



Planta 1



Planta 2

NOTA:
TANT L'AÏLLADOR COM ELS ELEMENTS DE
SUBJECCIÓ I EL BRAÇ D'AÏLLAMENT S'HA
DE SUBMINISTRAR AMB EL MATEIX RAL
QUE LA PÈRGOLA.