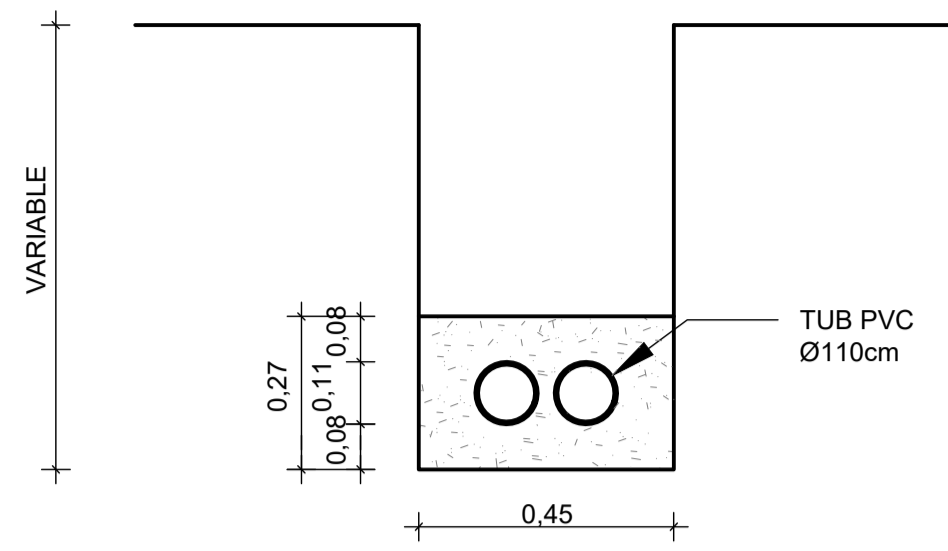
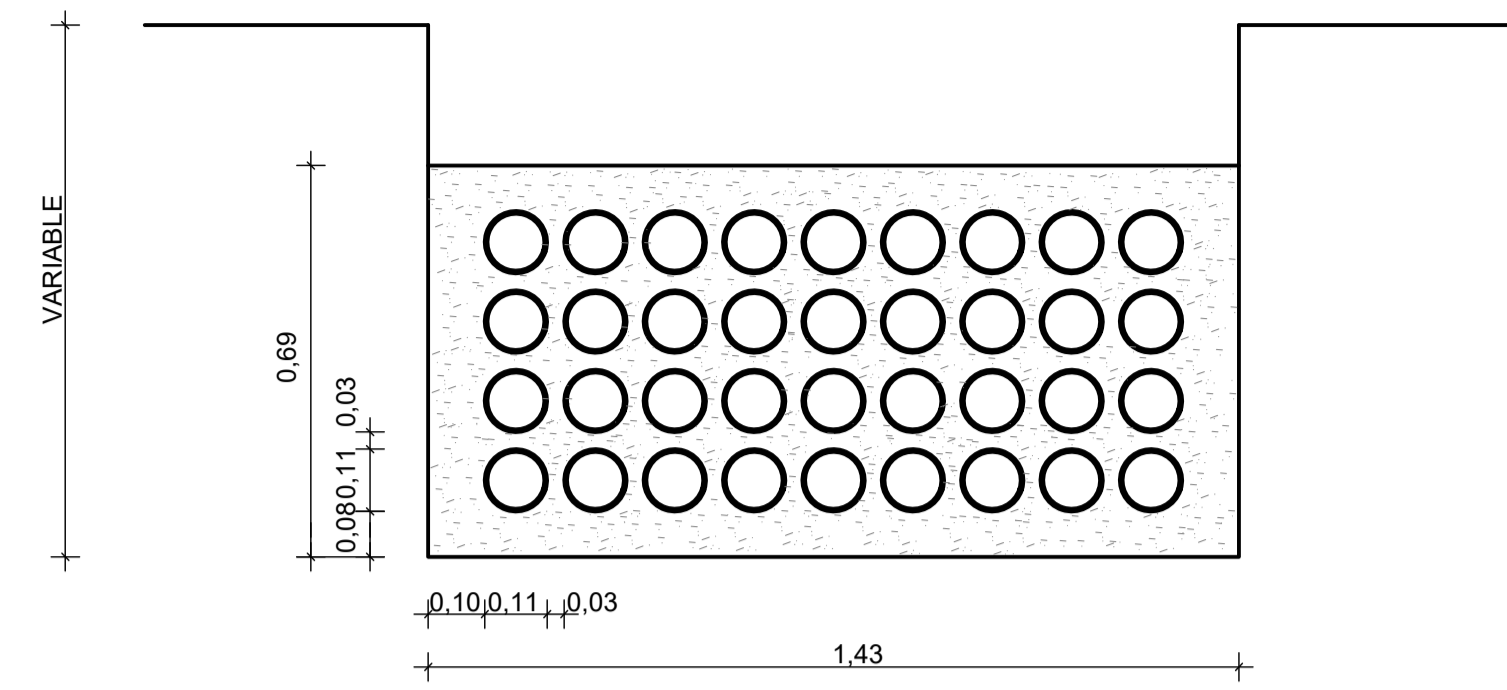


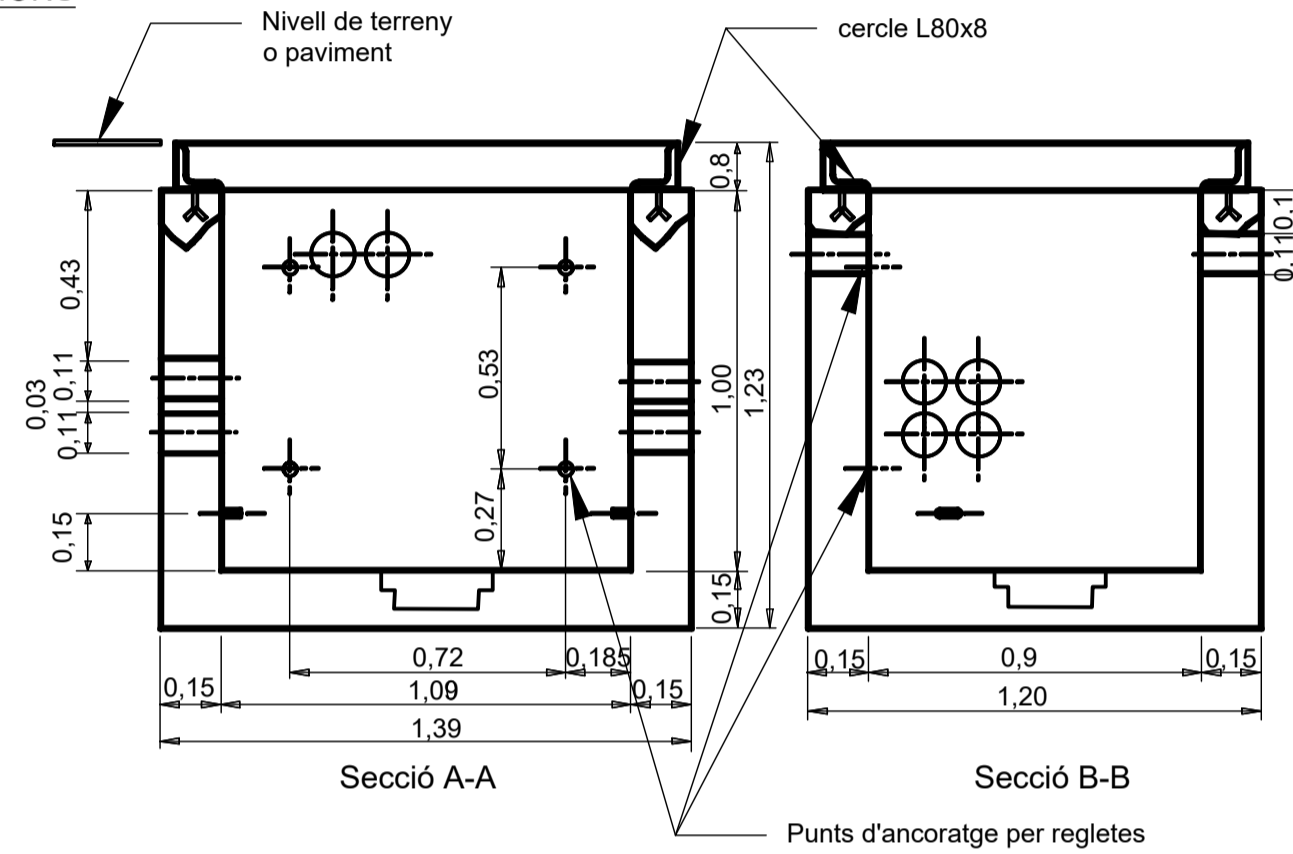
DETALL SECCIÓ TIPUS PRISMA 2C PVC 110mm



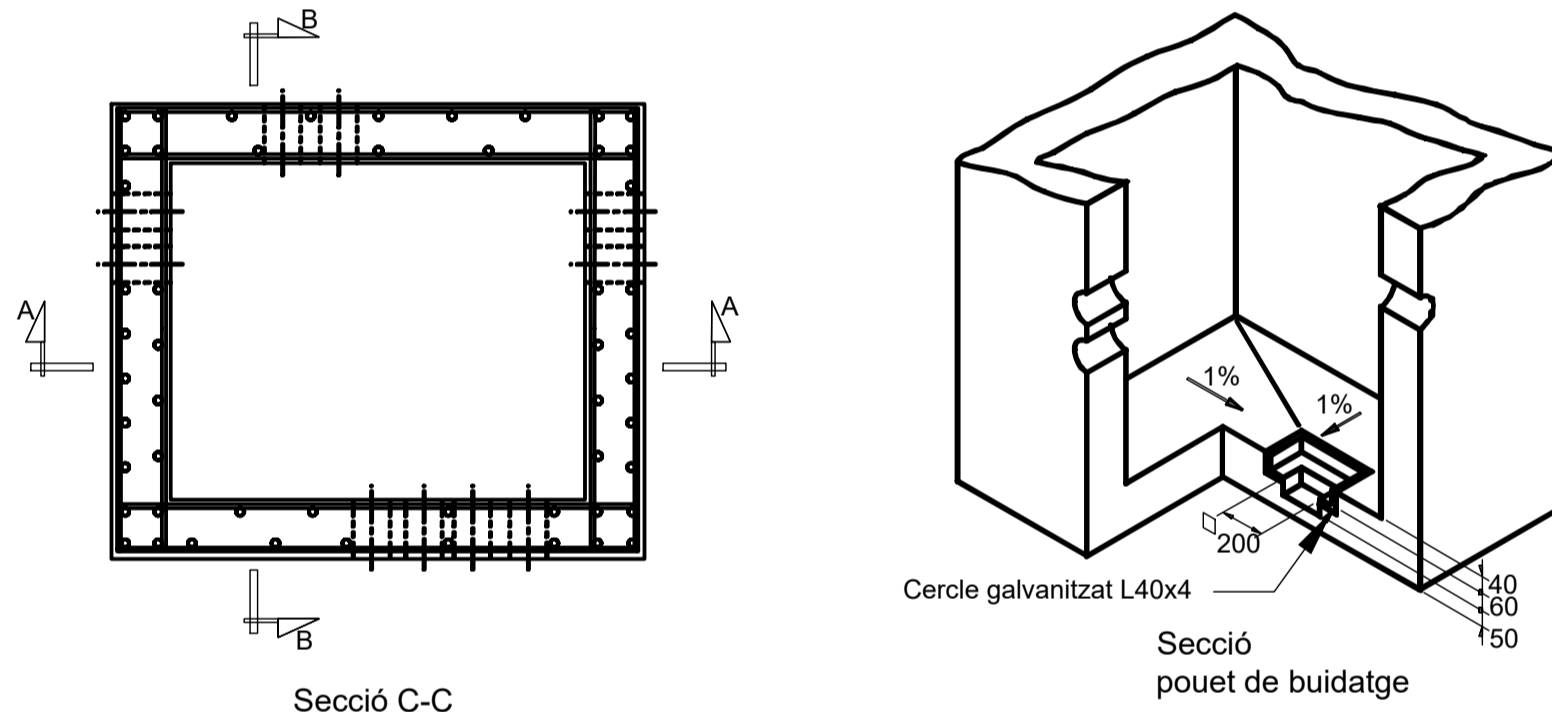
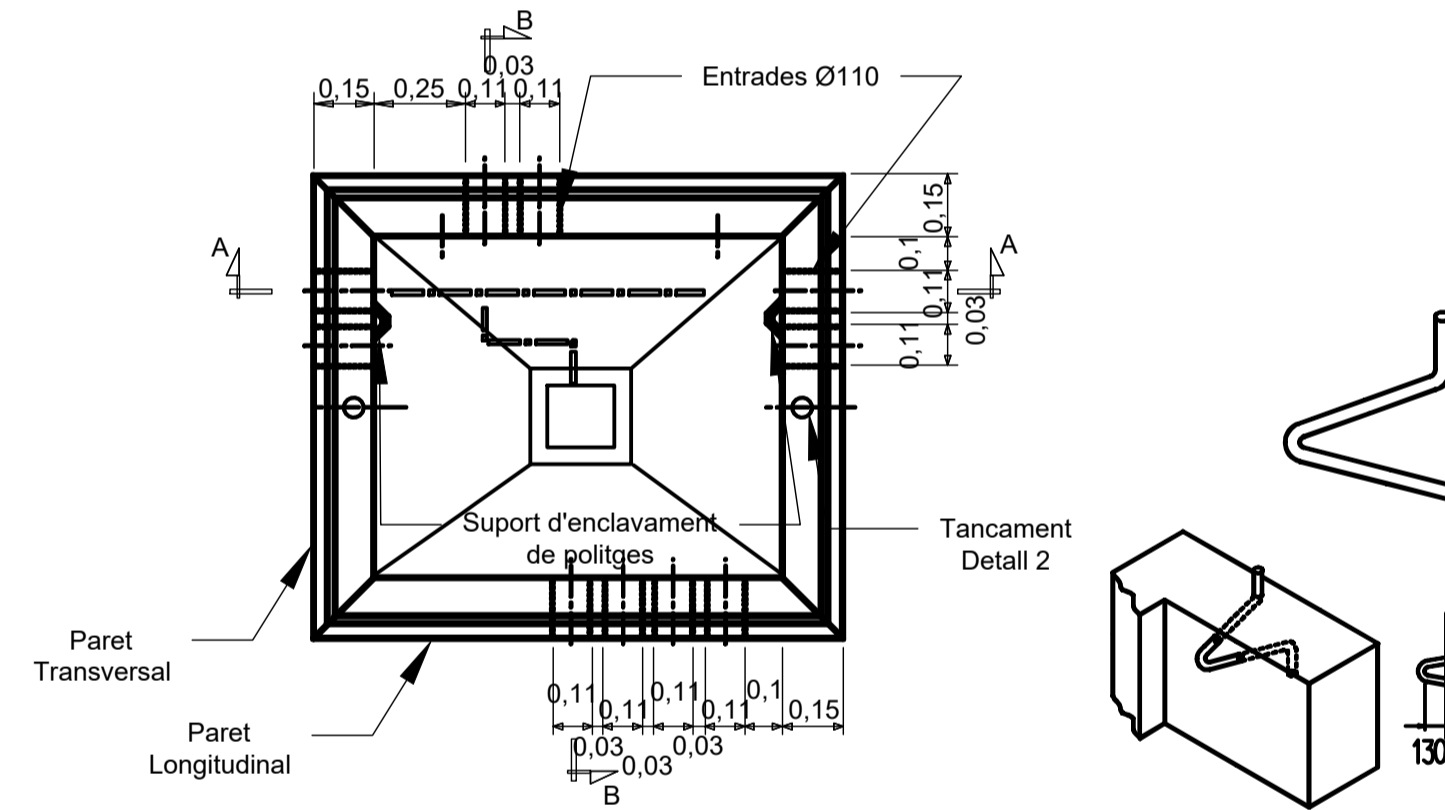
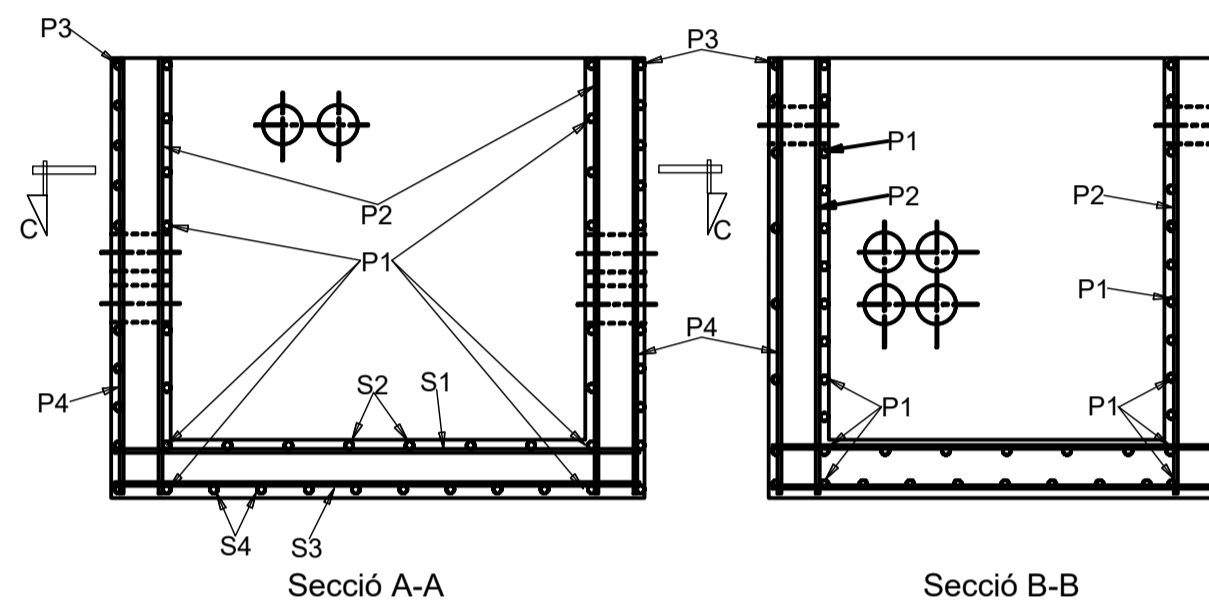
DETALL SECCIÓ TIPUS PRISMA 36C PVC 110mm



ARQUETA TIPUS D DIMENSIONS

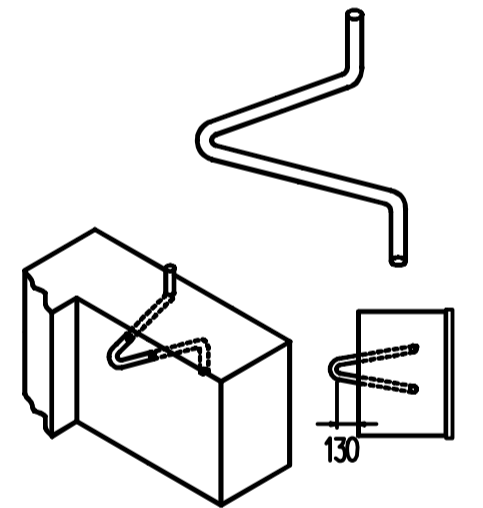


DISPOSICIÓ ARMADURES

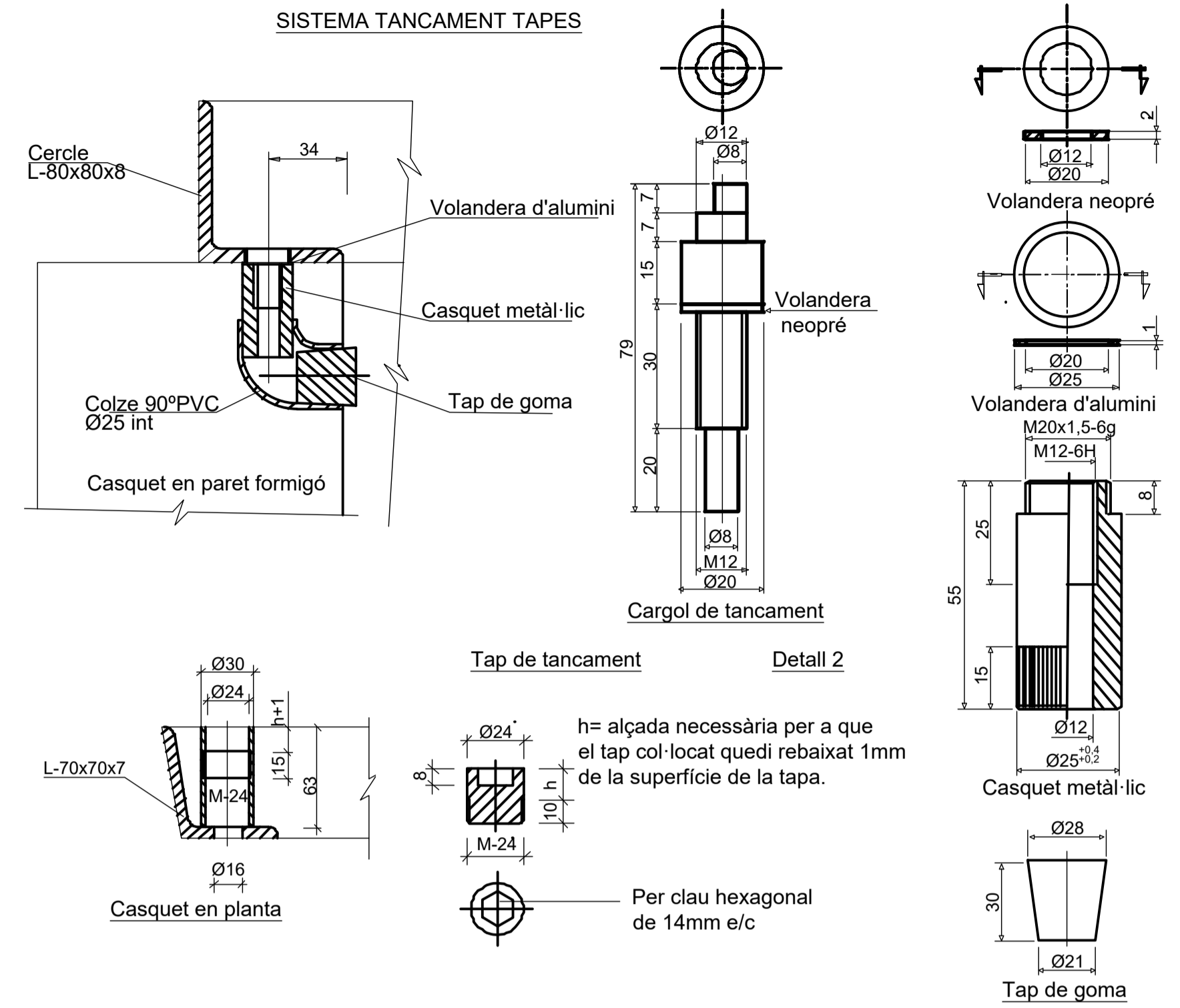


Nota: El número i diàmetre de barres P1, P2, P3, P4, S1, S2, S3 i S4 per les hipòtesis II-N i II-AS s'indiquen en la taula 1. A l'hipòtesi III les parts i solera seran de formigó en masa.

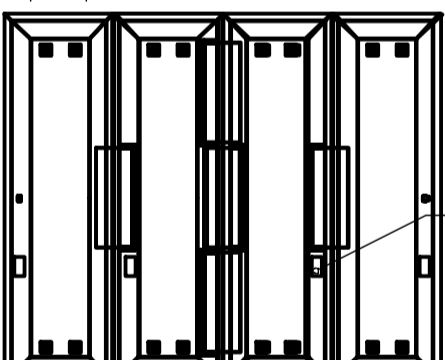
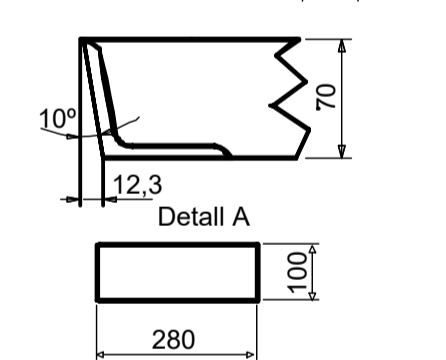
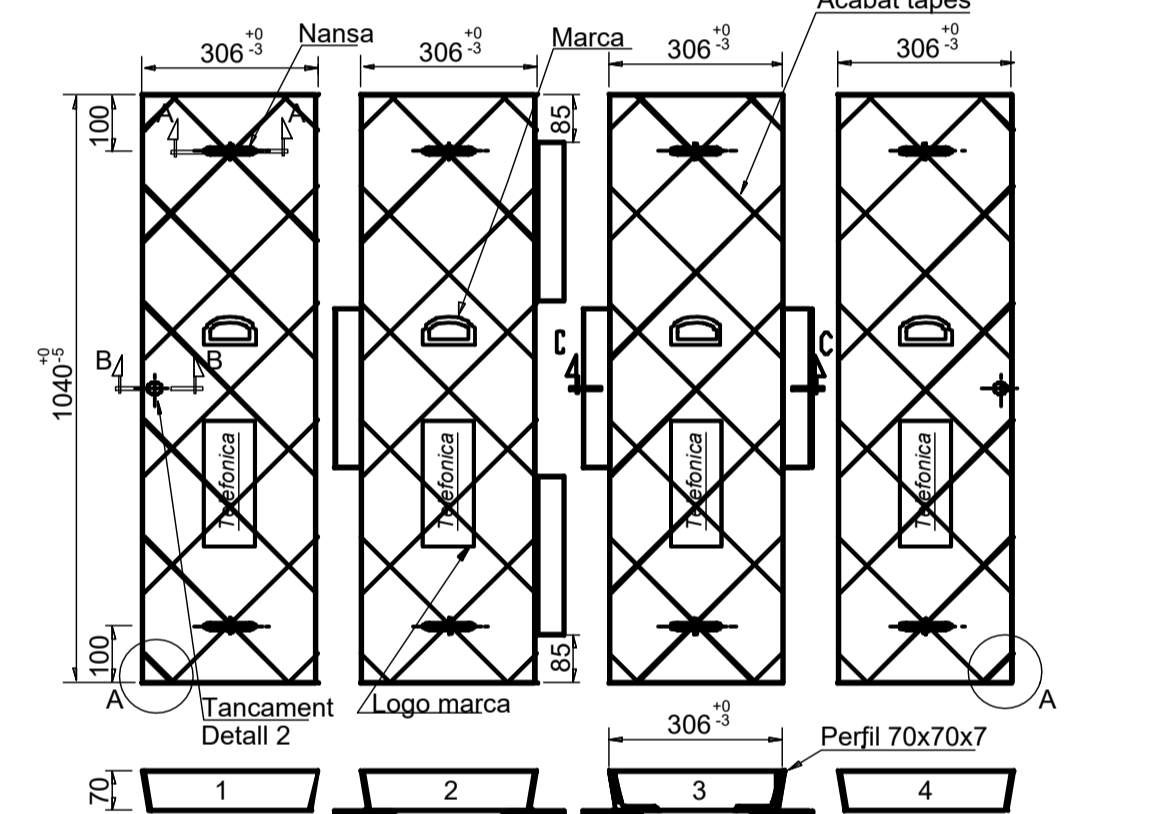
Detall 1 Suport d'enclavament de politges



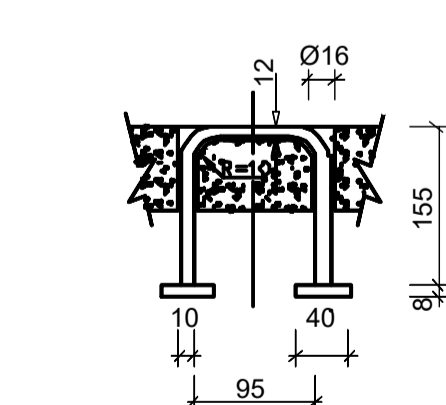
SISTEMA TANCAMENT TAPES



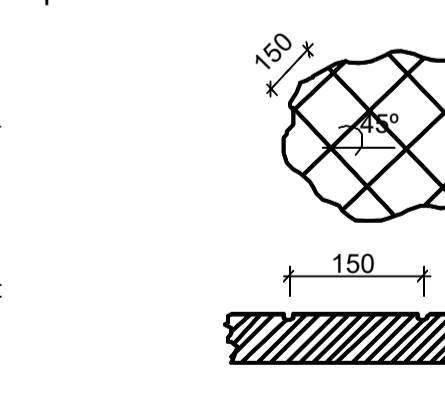
Tapes Disposició i dimensions ordre d'aixecament de tapes: 1-4-3-2



Detall Nansa aixecament de tapes



Acabat de tapes



Nota molt important La part superior de la tapa tindrà un acabat similar al paviment on es col·loqui i, si no hi ha cap indicació en contra consistirà en un ratllat en diagonal a 45 de 150 mm de costat (veure detall)

Número i diàmetre de barres Acer B 400S

Denominació segons planol armadures	Parets longitudinals		Parets transversals		Solera
	II-N	II-AS	II-N	II-AS	
P1	5Ø12	10Ø12	9Ø8	7Ø6	
P2	6Ø8	8Ø8	8Ø6	7Ø6	
P3	6Ø8	8Ø8	7Ø6	9Ø6	
P4	6Ø8	7Ø8	7Ø6	8Ø6	
S1					8Ø6
S2					9Ø6
S3					9Ø6
S4					10Ø6

Taula 1: Armadura per arqueta tipus H In Situ H-II

TIPUS	HIPÒTESI	FORMIGÓ EHE
IN SITU	II	HA-25/P/25/IIA
IN SITU	III	HM-20/P/25/I

